

= 高強度モルタル製・3点式スペーサ =

新商品



■製品の特長

- 本体かぶり内に金属がなく、「純かぶり」を保証
- 圧縮強度 80N/mm² 以上と高く、プレストレストコンクリートにも適しています。
- 鉄筋径 2サイズ兼用 (D10/D13, D16/D19) 3サイズ兼用 (D22/D25/D29, D32/D35/D38)
- ステンレスのクリップを使用し、鉄筋径 D10 ~ D38 までのサイズに適應。
- 本体コンクリートと同質系なので、付着性に優れています。
- 高温や氷点下の気候でも変形せず、コンクリートの表面割れを起こしません。
- 型枠との接地面が点のため、コンクリートの表面がきれいに仕上がります。
- スペーサの支持点が3点のため、安定性に優れています。
- 型枠との接地面の間に十分な空間があり、コンクリートがしっかりと回り込み欠損なくきれいに仕上がります。
- SDGsへの取組みとして、高炉スラグを利用し普通セメントの量を減らす事で、CO₂の削減に寄与しています。

道路橋の塩害対策指針・同解説より

第5章施工 5.3.3 スペーサ (抜粋)

- (1)配筋にあたっては、所要のかぶりを確保するため、適切な間隔にスペーサを配置しなければならない。
- (2)型枠に接するスペーサは原則として、本体コンクリートと同等以上の品質を有するコンクリート製品またはモルタル製を使用するものとする。

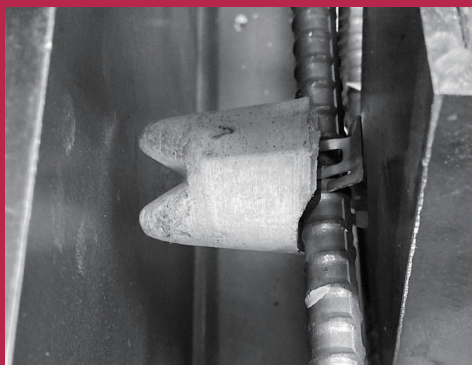
NEW

JL-M スペーサ ラインアップ

Japan  ife



床版用



横壁用

鉄筋スペーサの圧縮強度試験報告書

交付番号: 工試第 F-202201023-20220106119
 交付日: 2022年 1月18日
 発行日: 2022年 1月25日

試験実施者: 東洋建設株式会社

試験場所: 千葉県船橋市藤原3丁目18番26号
 電話番号: 047(439)6236
 試験監督者: 菅田健太郎

記号・番号	供試体の寸法 mm		最大荷重 kN	圧縮強度 N/mm ²
	平均直径	平均高さ		
1	50.1	96.0	209	106
2	49.9	98.0	234	120
3	49.9	97.3	224	115
平均	-	-	-	114

備考: 圧縮強度試験実施状況を写真-2に示す。

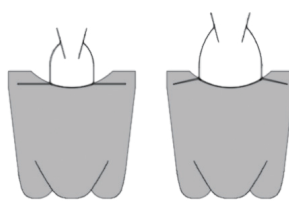
圧縮試験

クリップバリエーション

●全4種類

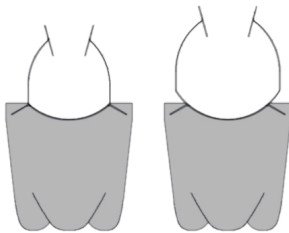
※かぶり内に金属がなく、純かぶりを保証

2サイズ兼用※



D10 D16
D13 D19

3サイズ兼用

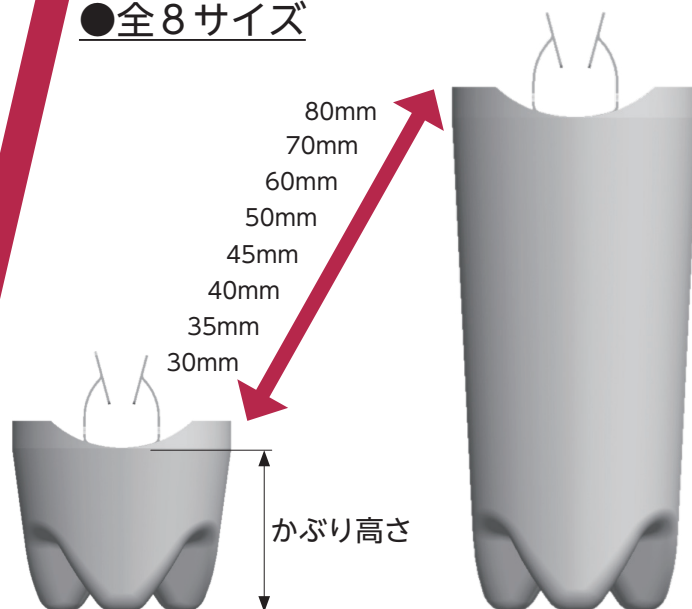


D22 D32
D25 D35
D29 D38

※ D13 専用もあります

サイズバリエーション

●全8サイズ



■規格表

品番-□	かぶり (mm)	
※1 30M-□	30	品番 - □ 選択番号 ※鉄筋規格 10 : D10/D13 兼用 (13 : D13 専用) 16 : D16/D19 兼用 22 : D22/D25/D29 兼用 32 : D32/D35/D38 兼用 例 : 35M-10 (かぶり高さ 35mm D10/D13 兼用) ※1 30M スペーサは受注生産
35M-□	35	
40M-□	40	
45M-□	45	
50M-□	50	
60M-□	60	
70M-□	70	
80M-□	80	

●ご注文は入数単位でお願いいたします。

●北海道・沖縄・離島地域は運賃別途となります。又左記地域以外で4箱以下のご注文の際は運賃別途となります。