

# ロータリーアイボルト取扱説明書

この度は、ロータリーアイボルトをお買い上げ頂きまして、誠に有難うございます。  
ご使用前に、この説明書をよくお読みの上、安全にご使用頂きますようお願い致します。  
尚、この説明書は大切に保存して下さい。

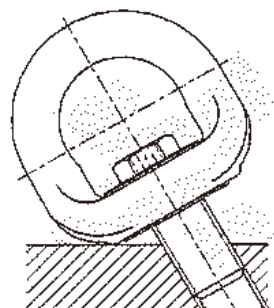
## ⚠ 使用上の注意

①使用荷重を超える荷重をかけないでください。  
※「使用荷重限度比較一覧表 (4P)」をご参照ください。

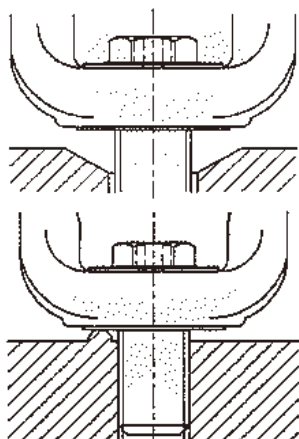
②アイ本体の内寸法より大きなフック、金具を直接かけないでください。

③急激な地切りはしないでください。

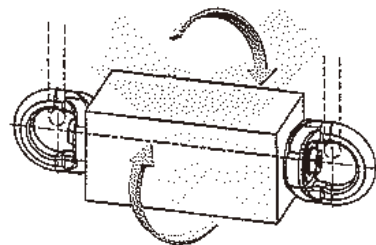
④平面に取り付け、必ず吊り荷の取り付け面に密着させてください。



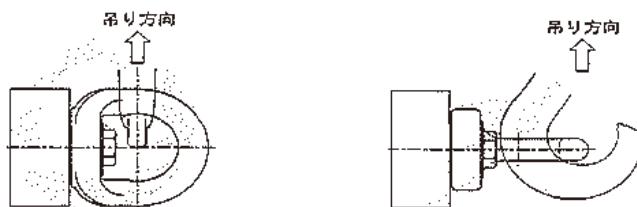
⑤ロータリーアイボルトの座面が吊り荷の取り付け面から浮かない様にしてください。



⑥荷重下で回転させる作業には適していません。



⑦斜め又は横方向に吊る時は、相手吊り具の吊り方向とアイ本体の向きを合わせてください。



## ⚠ 禁止事項

●分解をしない事

●改造又は追加加工をしない事

## 点検基準

### 1. 仕業前点検

玉掛け作業を開始する前に必ず下記の点検を行ってください。

1. 作動：ロータリーアイボルトを取り付けた状態でアイ本体が滑らかに回転すること
2. 変形：アイ本体の変形が無いこと。ボルトが曲っていないこと。止め輪の変形、浮き上がりが無いこと。
3. 亀裂：亀裂が無いこと。

### 2. 定期点検

定期的により下記の寸法を測定し、摩耗限度、伸び・変形限度を測定してください。

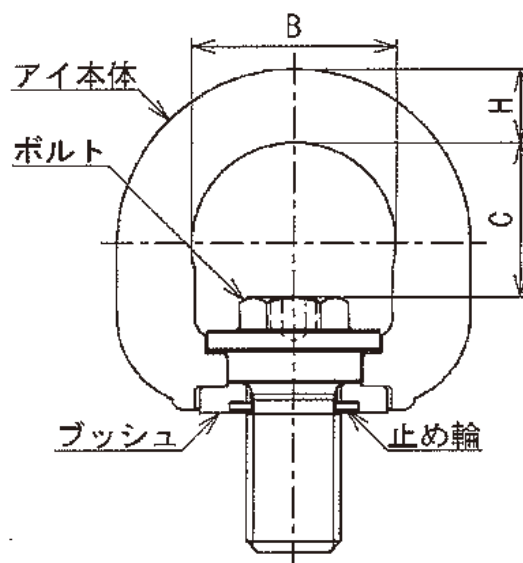
使用頻度、使用環境によりお客様にて期間を設け、実施してください。

1. アイ本体頂点Hの摩耗限度：5%以内
2. アイ本体幅Bの伸び・変形限度：5%以内
3. アイ本体高さCの伸び・変形限度：5%以内

#### ・備考

1. アイ本体は鍛造品のため、多少の寸法公差がありますので、初期寸法の測定をお勧めします。
2. 摩耗限度、伸び・変形限度が5%を超えた場合は、廃棄又は交換をお願いします。

**弊社でも点検(有料)を実施いたしておりますので、ご相談ください。**



## 使用手順

1.吊り方式と吊り荷の荷重を確認してください。「使用荷重一覧表(4P)」をご参照ください。  
使用荷重以下で使用してください。

### 2.吊り荷への取り付け方法

(1) ねじ穴材質、ねじ込み長さを確認してください。

対象のねじ穴材質は、S15C (引張り強さ 370N/mm<sup>2</sup>)、もしくは SS400 以上の強度を持つものとしてください。

・備考

鋳鉄や非鉄金属等の場合、ねじ穴側の強度が低い為、使用荷重を減する必要があります。

(2) ロータリーアイボルトのサイズごとの推奨締付トルク値を目標に締め付け、必ず吊り荷の取り付け面に密着させてください。

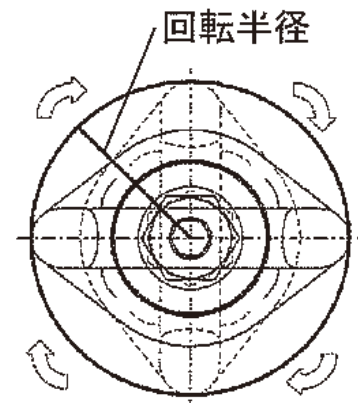
「諸元一覧表の推奨締付トルク値 (4P) をご参照ください。」

・備考

1. 締め付けには、スパナ、メガネレンチ、ショートタイプの六角棒レンチが使用可能です。
2. 推奨締付トルク値で取り付けても、使用状況により緩む場合がありますので、使用前に緩んでいないか、ご確認をお願いします。

### 3. 取り付け時の注意

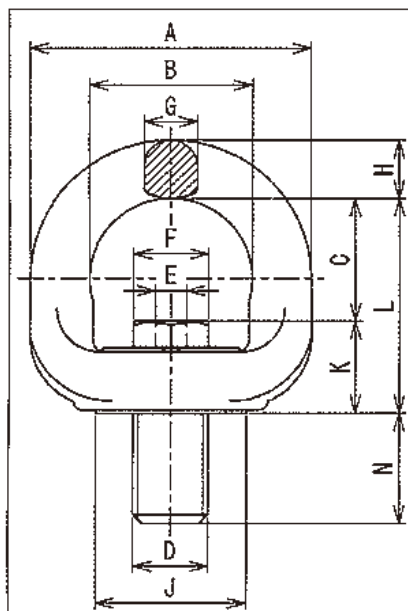
- (1) ねじ穴側の付着物は、ロータリーアイボルトを取り付ける前に除去してください。
- (2) 取り付け後、アイ本体部分が滑らかに回転することを確認してください。
- (3) ロータリーアイボルトの座面が吊り荷の取り付け面に密着していることを確認してください。
- (4) アイ本体部分の回転範囲に動きを妨げる物が無いことを確認してください。



4.玉掛け作業、荷の運搬作業は必ず有資格者によって行なってください。

その他使用手順やご不明な点は弊社各支店、営業所までご相談ください。

※吊り方式により定格荷重は異なりますので、「使用荷重限度比較一覧表」をご参照下さい。



### 諸元一覧表

名称	使用荷重 (t)	ボルト D	六角二面幅 F(mm)	六角穴二面幅 E(mm)	寸法 (mm)								推奨締付トルク (Nm)	質量 (kg)	
					A	B	C	G	H	K	L	N			J
RE-12	0.6	M12	10	5	56	32	24	10	12	18	42	18	36	4~15	0.25
RE-16	1.2	M16	13	6	64	36	28	12	14	20	48	24	42	8~30	0.4
RE-20	2.0	M20	19	8	76	42	31	15	17	25	56	30	44	16~50	0.7
RE-24	2.6	M24	24	10	90	52	40	17	19	30	70	36	48	25~80	1.0

### ロータリーアイボルト吊り角度と使用荷重限度比較一覧表

吊り方式											
吊り角度	0	90	0	90	$\alpha=0-60$	$\alpha=60-90$	$\alpha=90-120$	$\alpha=0-60$	$\alpha=60-90$	$\alpha=90-120$	
モード係数	1	1	2	2	1.73	1.41	1	2.59	2.12	1.5	
名称	使用荷重一覧 (t)										
RE-12	0.6	0.6	0.6	1.2	1.2	1.0	0.8	0.6	1.5	1.2	0.9
RE-16	1.2	1.2	1.2	2.4	2.4	2.0	1.6	1.2	3.0	2.5	1.8
RE-20	2.0	2.0	2.0	4.0	4.0	3.4	2.8	2.0	5.1	4.2	3.0
RE-24	2.6	2.6	2.6	5.2	5.2	4.4	3.6	2.6	6.7	5.4	3.9

本取扱説明書は 2015 年 2 月現在の仕様で、開発・改良の為、仕様は予告無く変更する場合があります。