

(1) 適用範囲

この規格は、コンクリート製品等の吊り上げ金物『エスカルゴ』についての取り扱い説明書である。

(2) 各部の名称及び標準寸法

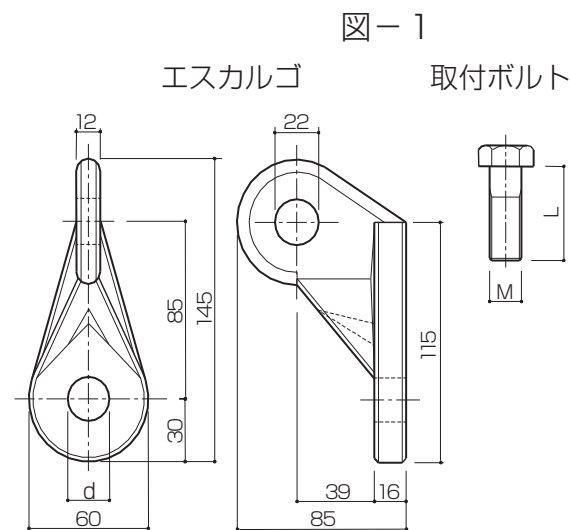


表-1

単位: mm

呼称	最大使用荷重(ton)	穴径(d)	取付ボルト	
			ねじ(M)	長さ(L)
M12用	0.6	13	M12	45
M16用	1.0	17	M16	50
M20用	2.0	21	M20	50

(3) 使用可能範囲

エスカルゴは、横吊り専用の治具です。

エスカルゴの使用可能角度範囲は、座面と荷重方向のなす角度が0度から30度以下とする。(図-2参照)

吊り点数は2点以上とし、その荷重方向は座面に対し30度以下とする。(図-3参照)

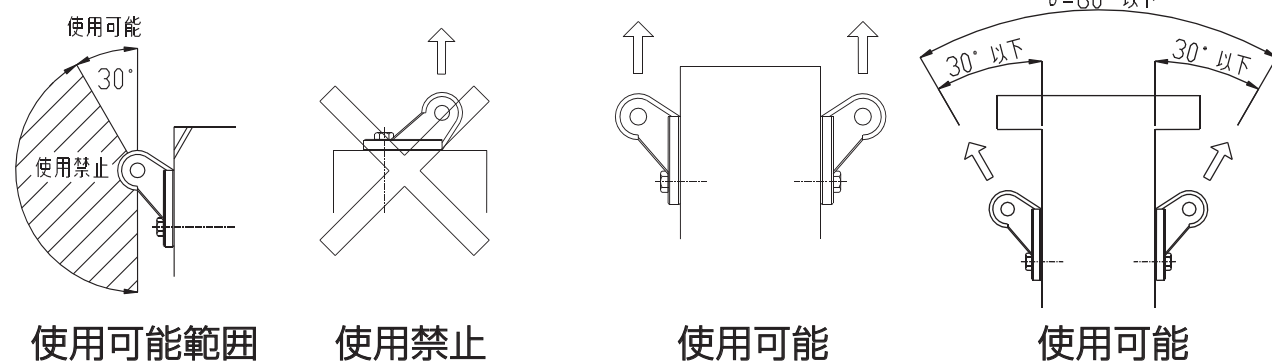
(※ 荷重角度による製品重量の割り増しを考慮する事が必要。表-2参照)

表-2

吊り角度 θ	0	30
割り増し係数	1.00	1.16

図-2

図-3



(4) 取り扱い時の注意事項

エスカルゴは、消耗品ですのでご使用になるときは、下記の事項に注意し早めの取り替えをしてください。

《注意事項》

- ① エスカルゴの使用可能範囲を必ず守ってください(図-2参照)
- ② エスカルゴの使用荷重を必ず守ってください(表-1参照)
- ③ 取付ボルトは強度区分F10.9Tを使用してください。

(5) エスカルゴの点検

エスカルゴを使用前に点検してください。点検で異常があった場合は、即時使用を中止し新しいエスカルゴと取り替えてください。

《チェック事項》

- ① 本体に有害な変形・曲がり・クラック・傷・発錆等がないかチェックしてください。エスカルゴ本体は、修理はできません。
- ② 取付ボルトに変形・曲がり・クラック等がないかチェックしてください。

■使用時点検確認表

点検日: _____年 _____月 _____日 点検者名: _____

確認項目	チェック	確認項目	チェック
エスカルゴ	変形	取付ボルト	変形
	曲がり		曲がり
	クラック		クラック
	錆		ねじ山
確認項目			チェック
使用可能範囲	図-2の範囲内		
使用荷重	表-1の最大使用荷重以下		
取付ボルト(強度区分)	F10.9T		