

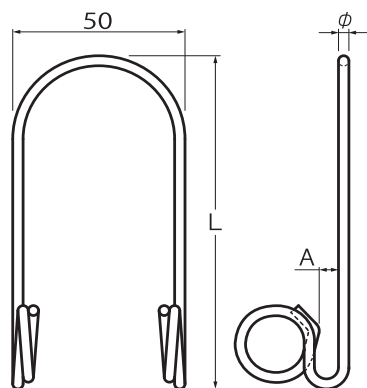
# フックン取り扱い説明書

ジャパンライフ株式会社

## (1) 適用範囲

この規格はコンクリート製品等のワンタッチ取付式埋め込み用吊りフック「フックン」についての取り扱い説明書です。

## (2) 各部の名称及び標準寸法



呼び	規格					備考
	適用鉄筋	L寸法	A寸法	線径φ	仕上げ	
H-03	φ3.2	150	0.5	2.0		
H-04	φ4	100	0.5	2.6		
H-05	φ5	150	2.5			
H-06	φ6	150	3.5			
H-08	D6	150	4.5		3.0	垂鉛めっき
H-10	D10	150	6.5			
H-13	D13	150	9.5			
H-16	D16	150	11.5			
H-100	D10	180	7.0		4.0	
H-130	D13	180	9.0			
H-1300	D13	180	10.7	5.0		

## (3) 使用可能製品重量表 (脱型剥離時)

呼び (単位)	H-03		H-04		H-05,H-06,H-08, H-10,H-13,H-16		H-100,H-130		H-1300		備考
	線材径(mm)	φ2.0	φ2.6	φ3.0	φ4.0	φ5.0					
ケースNo	①	②	①	②	①	②	①	②	①	②	
1点吊 (ton)	0.15	-	0.2	-	0.35	-	0.45	-	0.55	-	
2点吊 (ton)	0.3	0.25	0.4	0.35	0.7	0.6	0.9	0.8	1.1	0.9	
4点吊 (ton)	0.6	0.5	0.8	0.7	1.4	1.2	1.8	1.6	2.2	1.8	

### 使用条件:

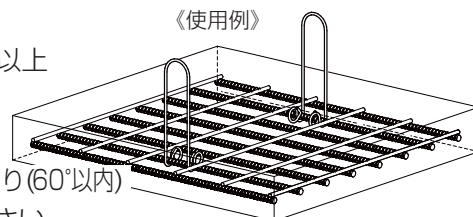
コンクリート強度(脱型時): 15N/mm<sup>2</sup>以上

フックン埋込深さ: 60mm以上

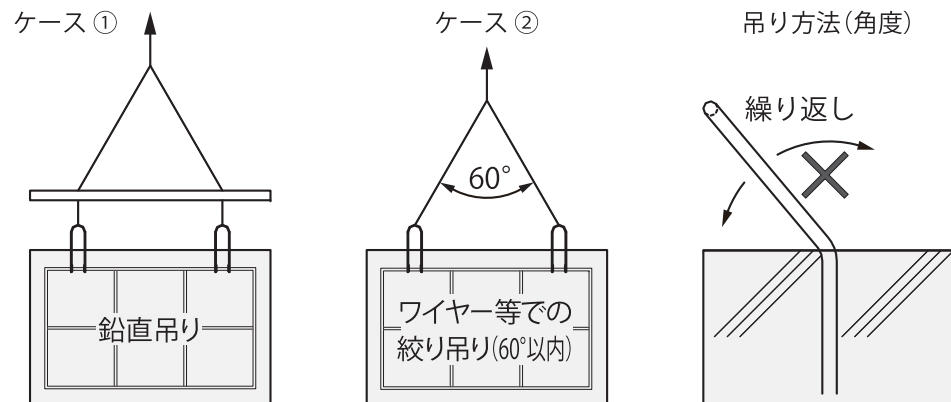
吊り角度: ケース① 鉛直吊り

ケース② ワイヤ等での絞り吊り(60°以内)

コンクリート製品の配筋にセットして下さい。



## (4) 吊り角度



### △ ご注意

#### 《吊り角度》

使用方法によっては耐力の低下が生じますので、下記の点にご注意下さい。

- ①フックンを繰り返し曲げたり、鋭角な曲げから再び使用する場合。
- ②表記の条件で埋め込み深さ60mm未満の場合、またはコンクリートの強度15N/mm<sup>2</sup>未満の場合。

ご使用に際しては、安全に十分注意して下さい。

Japan Life **ジャパンライフ株式会社**

本社 東京都葛飾区新小岩1-5-5  
Tel.03-3655-2421 Fax.03-3655-7024

#### ■事業所

本社営業部 東京都葛飾区新小岩1-5-5  
Tel.03-3655-2421 Fax.03-3655-7024  
仙台事業所 宮城県仙台市青葉区五橋2-1-4 仙台五橋ビル2F  
Tel.022-266-0311 Fax.022-224-7977  
新潟事業所 新潟県長岡市灰島新田923-16  
Tel.0258-61-2171 Fax.0258-61-2170  
北関東事業所 群馬県高崎市上大類町745  
Tel.027-386-2251 Fax.027-386-2257  
名古屋事業所 愛知県岩倉市栄町1-90  
Tel.0587-65-5711 Fax.0587-65-5714

大阪事業所 大阪府東大阪市川田3-1-8  
Tel.072-963-4003 Fax.072-963-4006  
広島事業所 広島県広島市東区東豊屋町15-3 広島イイトビル  
Tel.082-263-4780 Fax.082-263-4781  
九州事業所 福岡県糟屋郡粕屋町大字仲原2858-1  
Tel.092-621-3711 Fax.092-622-7554

#### ■物流センター

東部物流センター 千葉県千葉市若葉区愛生町52-2  
Tel.043-287-5800 Fax.043-252-2105  
西部物流センター 大阪府東大阪市川田3-1-8  
Tel.072-966-2835 Fax.072-966-2610  
北部物流センター 新潟県長岡市灰島新田923-16  
Tel.0258-61-2181 Fax.0258-61-2336

<http://www.japanlife.co.jp>