

# レベル君

## ＝ 現場打ちスラブのレベル確認システム ＝

「レベル君」は現場打ちスラブの天端レベルを均一に確保するためのシステムです。

固定金具は床版リブに取り付けるため、基点が確定され、コンクリート打ち込み時のレベル位置は、レベルボルトとマーカークャップで調整します。

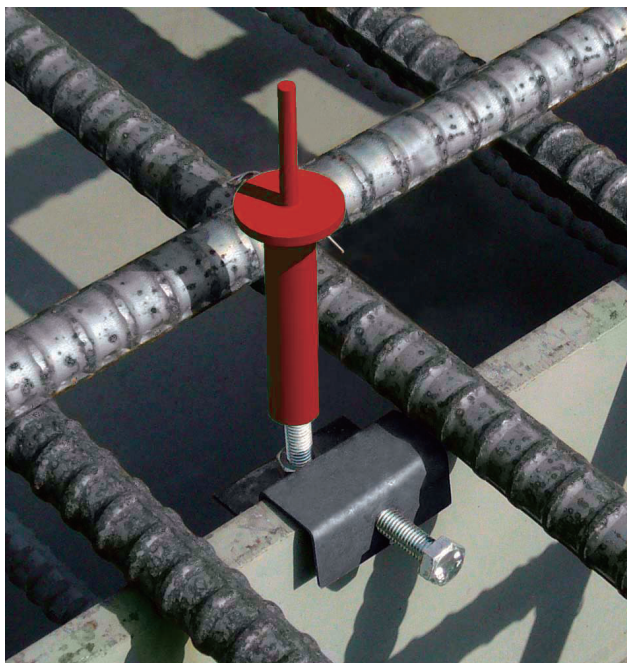
### ■特長

- 純かぶりがしっかり確保できる。
- 構造がシンプルで取り付けが簡単である。
- 基部は床版リブ固定なので、ぐらつきが無い。
- レベルボルトの交換であらゆるかぶり寸法に対応できる。

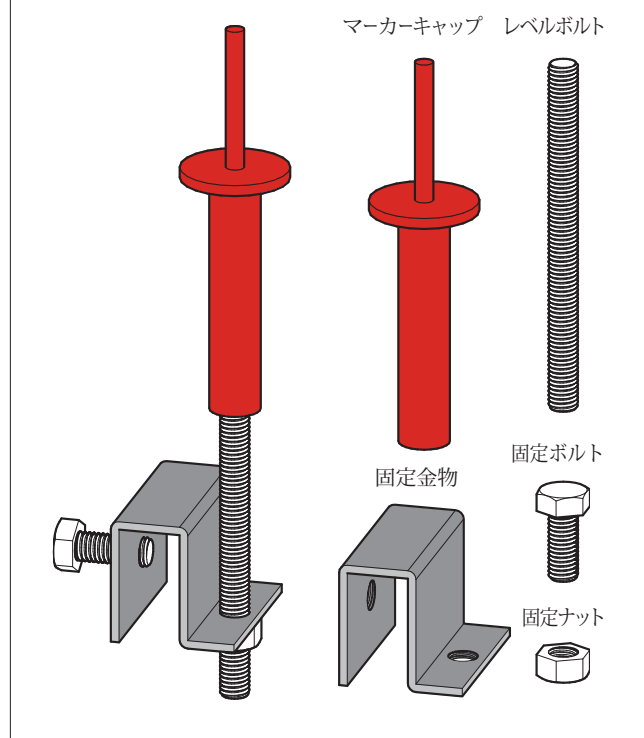
### ■用途

- コンクリートスラブ厚のレベル出し。

### 《使用例》



### 《レベル君》



### ■規格図

