

ジャパンライフ
プレキャスト・コンクリート
カーテン・ウォール用ファスナー

FASTENERS

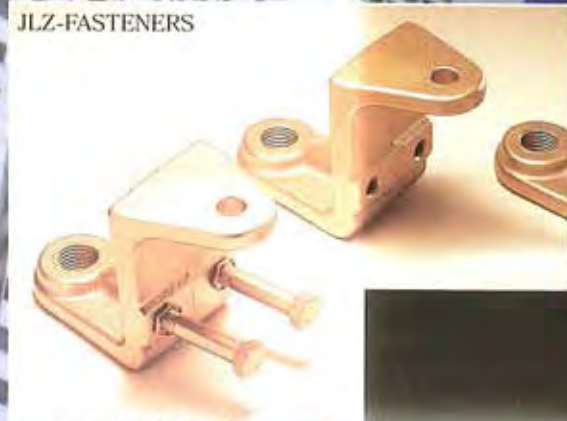


The outstanding technology and abundant goods reply to all needs until it attaches from panel manufacture and results in construction.

かな生活をめざして。

多彩な表情を見せる建物のファサードにプレキャストコンクリートカーテンウォールは欠く事の出来ない存在になっています。ジャパンライフのカーテンウォールファスナー関連商品は、パネル製作から取付け工事に至るまで優れた技術と豊富な商品であらゆるニーズにお答えします。

JLZ-FASTENERS



JLKR-FASTENERS



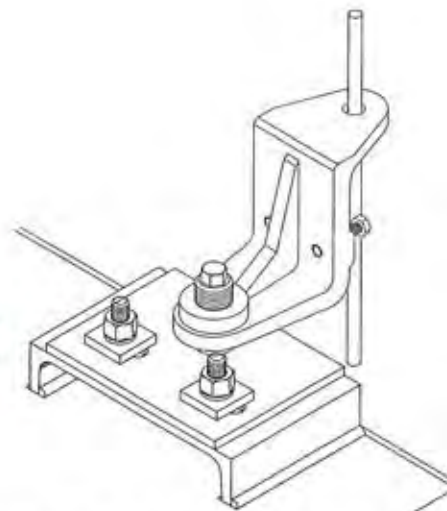
JL-FASTENERS



コンパクトさを追求した
鍛造一体型ファスナー

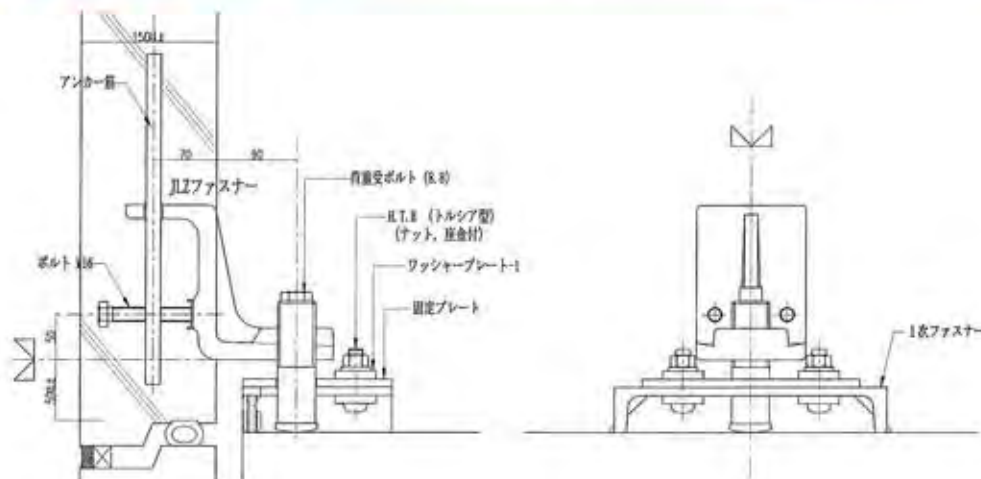
JLZ FASTENERS

JLZファスナー



- 品質** JLZファスナーはJLファスナー同様、鍛造一体成型である為優れた構造特性を有しております。
- コンパクト設計** PC板からの突起部がわずか130mmと非常にコンパクト設計となっています。
- 施工** 鉛直方向は荷重受けボルトで調整を行なうことができます。
- 支持方法** JLZファスナーはロッキング、スウェー、固定いずれの方式にもご使用いただけます。

ロッキング支持の場合



定着耐力 (パネル厚150程度1種コンクリートの場合)

()内は推奨値 (はしあき寸法:単位mm)

下置き	L1	L2	L1		L2	
			Sサイズ	Mサイズ	Sサイズ	Mサイズ
100	150	150	100以上	100以上	150以上	150以上
			(240)	(300)	(240)	(300)

()内は推奨値 (はしあき寸法:単位mm)

上吊り	L1	L2	L1		L2	
			Sサイズ	Mサイズ	Sサイズ	Mサイズ
300	150	150	300以上	300以上	150以上	150以上
			(240)	(300)	(240)	(300)

下置き	L1	L2	パネル厚	面外水平		面内鉛直			面内水平
				短期		長期	短期		短期
				押し	引き	押し	押し	引き	
S	100	150	150	2.86	2.86	2.03	4.05	1.59	3.14
				4.34	4.34	3.07	6.14	2.41	3.76
M	100	150	150	3.79	3.79	3.22	6.44	2.11	4.68
				6.61	6.61	4.79	9.57	3.67	6.75

上吊り	L1	L2	パネル厚	面外水平		面内鉛直			面内水平
				短期		長期	短期		短期
				押し	引き	押し	押し	引き	
S	300	150	150	3.82	3.82	2.70	5.40	2.12	3.76
				4.34	4.34	3.07	6.14	2.41	3.76
M	300	150	150	5.40	5.40	4.58	9.16	3.00	6.24
				6.61	6.61	4.79	9.57	3.67	6.75

定着耐力はL1,L2寸法により異なります。

(単位:0)

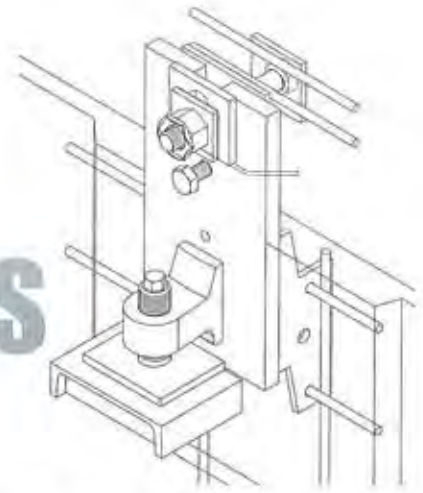
(単位:0)



大型パネルの上吊りを
実現させた鍛造一体型ファスナー

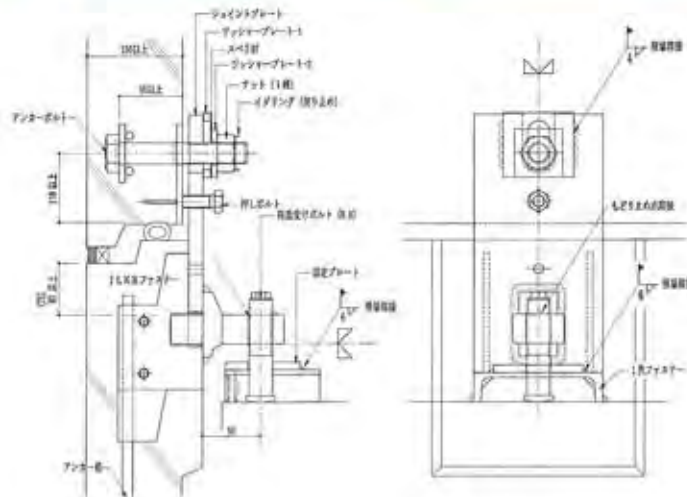
JLKR FASTENERS

JLKRファスナー



- 品質** JLKRファスナーはJLファスナー同様、鍛造一体成型である為優れた構造特性を有しております。
- コンパクト設計** PC板からの突起部がわずか130mmと非常にコンパクト設計となっています。
- 施工** 鉛直方向は荷重受けボルトで調整を行なうことが出来ます。又、PC板をパネル上部で支持し、PC板同士を繋ぐ為、梁下での作業がなく非常に施工性に優れています。
- 支持方法** JLKRファスナーはロッキング、スウェー、固定いずれの方式にもご使用いただけます。

ロッキング支持の場合



定着耐力(パネル厚150軽量1種コンクリートの場合)

(はしあき寸法:単位mm)

下置き	L1	L2	Sサイズ		Mサイズ	
			125以上	250以上	125以上	250以上

(はしあき寸法:単位mm)

上吊り	L1	L2	Sサイズ		Mサイズ	
			105以上	250以上	105以上	250以上

下置き	L1	L2	パネル厚	補強筋	定着プレート形状	面外水平		面内鉛直		面内水平	
						距離		長期	短期	長期	短期
						押し	引き	押し	押し	押し	押し
S	125	250	150	なし	フラット	8.45	5.44	2.28	4.57	3.35	6.7
								3.35	6.7		
	125	250	150	あり	台形	4.30	8.60				
M	125	250	150	なし	台形	8.64	5.60	3.90	7.80	7.20	10.12
								3.90	7.80		

(単位:1)

下置き	L1	L2	パネル厚	補強筋	定着プレート形状	面外水平		面内鉛直		面内水平	
						距離		長期	短期	長期	短期
						押し	引き	押し	押し	押し	押し
S	105	250	150	なし	矩形	5.30	5.30	5.85	11.70	7.34	7.34
M	105	250	150	なし	矩形	5.00	5.00	6.05	12.10	7.42	7.42

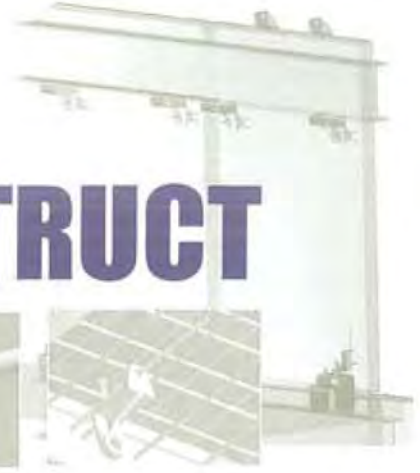
(単位:1)



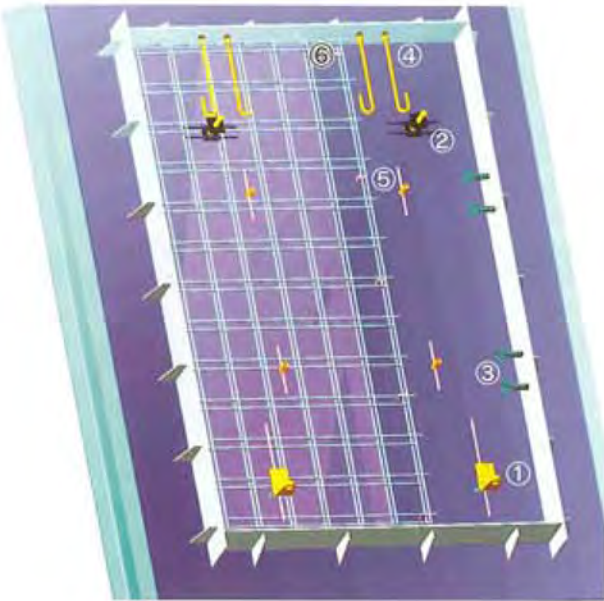
カーテンウォール製作を支える
ジャパンライフの豊富な商品群

MAKE & CONSTRUCT

パネル製作&施工



パネル製作 (JL-Zファスナーの場合)



プレキャスト
コンクリート
埋め込みファスナー



▲JLZファスナー

荷重受けファスナー

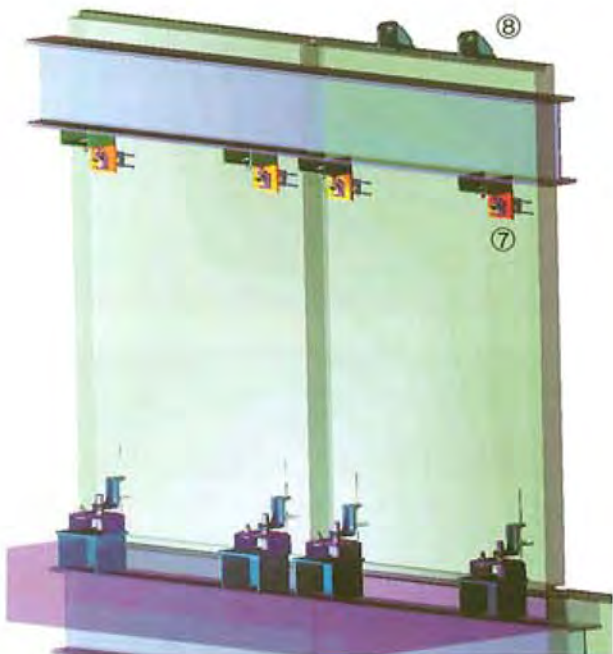


JLファスナー
JLZファスナー
JLKRファスナー
製作金物(受注生産品)

振れ止め用ファスナー

振れ止め用ファスナー — アンカーボルト等

パネル施工 (JL-Zファスナーの場合)



PC板製作

脱型建て起こし反転 — JL各種インサート



▲Yインサート
Oインサート



▲Lインサート

配筋

JLスペーサー



取付け用ファスナー


⑦ 各ファスナー専用金物製作金物ボルト等

PC板建て方

⑧ 各種治具(受注生産品)

FASTENERS

カーテンウォール用ファスナーリスト

		 JLZファスナー		 上吊り JLKRファスナー		 下置き JLKRファスナー	
		サイズ	S	M	S	M	S
適応パネル重量		4.0ton	5.5ton	4.0ton	5.5ton	6.0ton	9.0ton
パネル支持方法	ロッキング	○		○		○	
	スウェー	○		○		○	
	固定	○		○		○	
位置合わせ	レベル方向	レベル調整ボルト		レベル調整ボルト		レベル調整ボルト	
	面外方向	取付けプレート ルーズホール		取付けプレート ルーズホール		取付けプレート ルーズホール	
	面内方向	取付けプレート ルーズホール		取付けプレート ルーズホール		取付けプレート ルーズホール	
現場溶接		なし		あり		あり	
製造方法 材質		鍛造 SS400		鍛造(一部) SNR400B		鍛造(一部) SNR400B	

ファスナーの詳細については、別冊「技術資料」を参照下さい。



■お問い合わせ・ご用命は下記の各事業所までお願い致します。

本 社	〒124-0024	東京都葛飾区新小岩1-55-5	Tel.03-3655-2421	Fax.03-3655-7024
本社営業部	〒124-0024	東京都葛飾区新小岩1-55-5	Tel.03-3655-2421	Fax.03-3655-7024
仙台事業所	〒982-0841	宮城県仙台市太白区向山4-26-20	Tel.022-266-0311	Fax.022-224-7977
新潟事業所	〒954-0142	新潟県長岡市灰島新田923-16	Tel.0258-61-2171	Fax.0258-61-2170
北関東事業所	〒370-0031	群馬県高崎市上大類町745	Tel.027-386-2251	Fax.027-386-2257
東京事業所	〒124-0024	東京都葛飾区新小岩1-55-5	Tel.03-3655-4101	Fax.03-3655-4102
名古屋事業所	〒482-0022	愛知県岩倉市栄町1-90	Tel.0587-65-5711	Fax.0587-65-5714
大阪事業所	〒578-0905	大阪府東大阪市川田2-7-23	Tel.072-963-4003	Fax.072-963-4006
広島事業所	〒732-0055	広島県広島市東区東蟹屋町15-3 広島エイトビル	Tel.082-263-4780	Fax.082-263-4781
九州事業所	〒811-2304	福岡県糟屋郡粕屋町大字仲原2858-1	Tel.092-621-3711	Fax.092-622-7554
鋳造器材事業部	〒243-0023	神奈川県厚木市戸田2514(厚木工場)	Tel.046-230-2411	Fax.046-230-2412
東部物流センター	〒264-0031	千葉県千葉市若葉区愛生町52-2	Tel.043-287-5800	Fax.043-252-2105
西部物流センター	〒578-0905	大阪府東大阪市川田2-7-23	Tel.072-966-2835	Fax.072-966-2610
北部物流センター	〒954-0142	新潟県長岡市灰島新田923-16	Tel.0258-61-2181	Fax.0258-61-2336