

軽量製品用
埋込吊フック

フックアン

PAT.P

溶接不要、配筋に引っ掛けるだけで取付け完了！

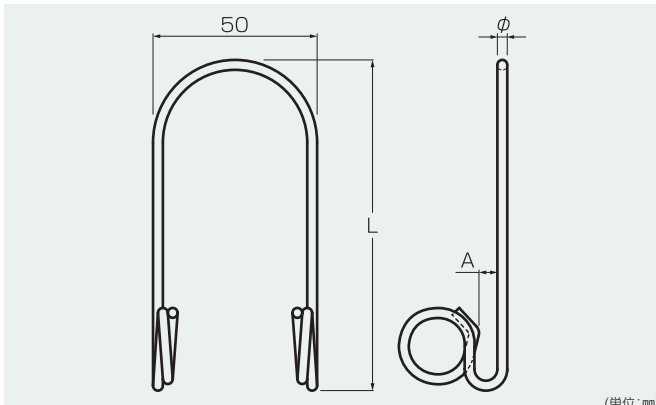
特長

- 取付が簡単、配筋に引っ掛けるだけ！！
- 高強度（高強度材質）
- 標準在庫品
- 低コスト
- 亜鉛めっき鋼線を使用

用途

- 道路ブロック、コンクリート蓋、ハンドホール、ボックスカルバート、他

規格表



呼び	規格					入数	備考
	適用鉄筋	L寸法	A寸法	線径φ	仕上げ		
H-03	φ3.2	150	0.5	2.0	亜鉛めっき	1000	
H-04	φ4	100	0.5	2.6	亜鉛めっき	1000	
H-05	φ5	150	2.5			1000	
H-06	φ6	150	3.5			1000	
H-08	D6	150	4.5			1000	
H-10	D10	150	6.5	3.0	亜鉛めっき	1000	
H-13	D13	150	9.5			1000	
H-16	D16	150	11.5			1000	
H-100	D10	180	7.0	4.0	亜鉛めっき	500	
H-130	D13	180	9.0			500	
H-1300	D13	180	10.7	5.0	亜鉛めっき	300	

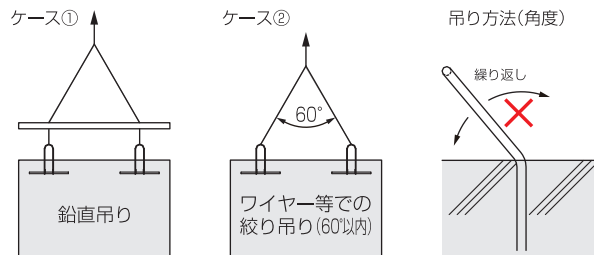
規格・仕様は製品改良のため予告なく変更することがあります。最新情報はホームページをご覧ください。



使用可能製品重量表（脱型剥離時）

呼び	H-03		H-04		H-05,H-06,H-08, H-10,H-13,H-16		H-100,H-130		H-1300	
	①	②	①	②	①	②	①	②	①	②
線材径	φ2.0		φ2.6		φ3.0		φ4.0		φ5.0	
ケースNo	①	②	①	②	①	②	①	②	①	②
1点吊	0.15	-	0.2	-	0.35	-	0.45	-	0.55	-
2点吊	0.3	0.25	0.4	0.35	0.7	0.6	0.9	0.8	1.1	0.9
4点吊	0.6	0.5	0.8	0.7	1.4	1.2	1.8	1.6	2.2	1.8

使用条件：コンクリート強度（脱型時）：15N/mm²以上
フック埋込深さ：60mm以上
吊り角度：ケース① 鉛直吊り ケース② ワイヤー等での絞り吊り（60°以内）



⚠️ ご注意

《吊り角度》

- 使用方法によっては耐力の低下が生じますので、下記の点にご注意下さい。
- ① フックを繰り返して曲げたり、鋭角な曲げから再び使用する場合。
 - ② 表記の条件で埋め込み深さ60mm未満の場合、またはコンクリートの強度15N/mm²未満の場合。

ご使用に際しては、取り扱い説明書等を熟読し、安全に十分注意してください。



http://www.japanlife.co.jp

Nice Communication Nice Tomorrow

ジャパンライフ株式会社

本社：東京都葛飾区新小岩1-55-5 Tel.03-3655-2421
事業所：仙台・新潟・北関東・東京・名古屋・大阪・広島・九州

お問合せは