

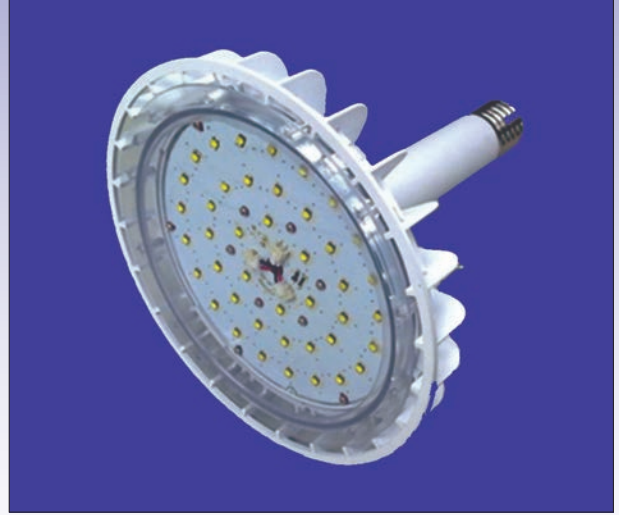
ファクトリーランプ

消費電力が従来タイプの約4分の1

■製品特長

- ・ E39 口金設計、ランプ本体の重量が軽い
- ・ 重量は 1.7kg
- ・ 電源は外付けタイプ
- ・ 既存の E39 口金照明器具用セードをそのまま使い、専用電源に交換すれば、使用できます。
- ・ 専用電源の入力電圧の範囲は AC100 ~ 240V
- ・ 有害な UV または IR 放射線を発生させません。
- ・ 環境温度 :-20℃ ~ 50℃
- ・ 長寿命
- ・ 標準品は IP65 の防水規格、防火等級 94-V0 の規格、FCC/VDC 電磁波防止の認証
- ・ 環境温度 -20℃ ~ 60℃ のカスタム製品も生産可能

品番：J-LDM100C-03A



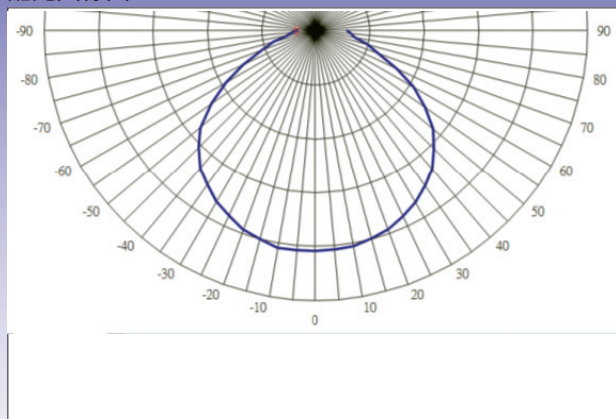
■製品規格

項目		J-LDM100C-03A	
全光束		8153lm	
色温度		5000K	
消費電力		100W	
温度		-20℃ ~ 50℃	
重量		1.7kg	
照射角度		90°	120°
直下照度 (Lux)	1M	4000.0	2701.0
	2M	1034.0	694.7
	3M	454.0	312.5
	4M	255.8	177.2
	5M	160.5	111.9

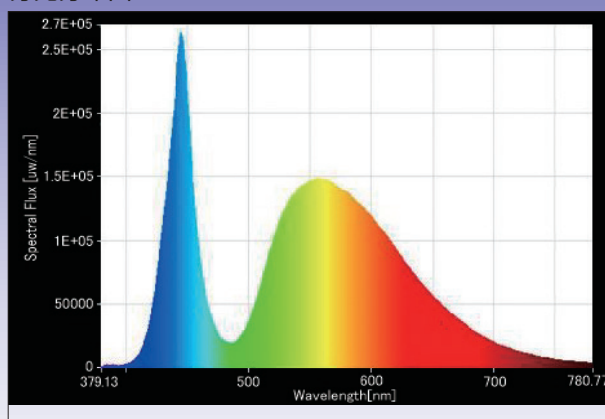
■用途

工場、倉庫、体育館、駐車場、屋外スポーツ場、
屋外作業場、スーパーマーケットなど

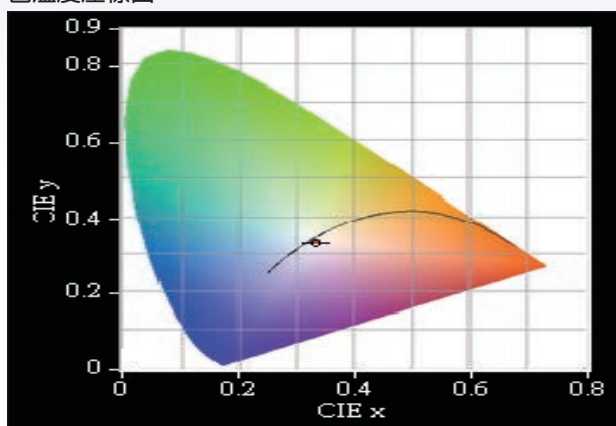
配光曲線図



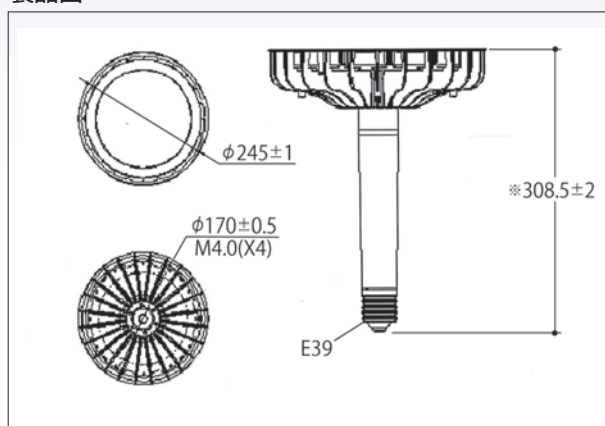
分光分布図



色温度座標図



製品図



【注意事項】

- ・ 調光機能のついた器具や回路、非常用照明器具、誘導灯器具。H I D器具、自動点滅装置や遅れ停止スイッチ等には使用できません。
- ・ 取り付けの前に、照明の電源をお切りください。
- ・ 紙や布などでおおったり、燃えやすいものに近づけないで下さい。
- ・ 製品の異常が発生しないよう、取付方法に従い製品の取付を行ってください。
- ・ 必ず付属の電源を使用して下さい。違う電源を使用すると故障・発火の恐れがあります。
- ・ 点灯中や消灯直後はランプが熱いので触れないで下さい。
- ・ ランプはソケットに確実に取付下さい。
- ・ 水滴のかぶる状態のところには使用しないで下さい。
- ・ 物をぶついたり、落としたり、強く握ったりしないで下さい。
- ・ L E Dは、光色や明るさにバラツキがあり、同一形名においても、光色と明るさが異なることがあります。
- ・ ランプを長時間直視するのはおやめ下さい。目に悪影響を及ぼす恐れがあります。
- ・ 分解や改造はしないで下さい。L E Dなどは交換できません。
- ・ 製品改良の為、仕様は予告なく変更する場合があります。

《総販売元》



ジャパンライフ株式会社

営業本部エコ事業推進室 担当：小泉
 東京都葛飾区新小岩1-55-5 〒124-0024
 Tel:03-3655-2421 Fax:03-3655-7024
<http://www.japanlife.co.jp>