

ドリフトウレタンフォーム

ちょっと高いが綺麗で丈夫、御社のコストダウンに貢献致します！

製品の概要

本製品は柔軟性と耐久性に優れた特殊ポリマーを採用した新しいコンセプトのドリフトアンカー用ウレタンフォームです。

この特殊ポリマーは、岩石採取パケットやジェットコースター車両等の過酷な環境下での採用実績を多く持ち、その耐久性は広く実証済みです。

特殊ポリマーを採用したことで従来の金属フォームに取り変わる製品が誕生しました。

製品の特長

- ・製品仕上がりが綺麗。
本製品の使用箇所は製品面が鏡面状になり、また形状的にも考慮され抜き型面の補修作業が必要ありません。
- ・抜け性が良い。
作業の合理化、操業時間短縮により人件費削減に効果絶大です。
平行移動脱型の場合、フォームを型枠に固定したままで脱型できます。
- ・耐久性に優れている。
耐衝撃性、耐摩耗性、耐熱耐温水性、耐アルカリ性等が従来品に比べ格段に良くなります。
- ・アンカーの固定が確実である。
ドリフトアンカーに固定用パッキンをセットしフォームにねじ込むためアンカー固定が確実にできます。

製品の用途例

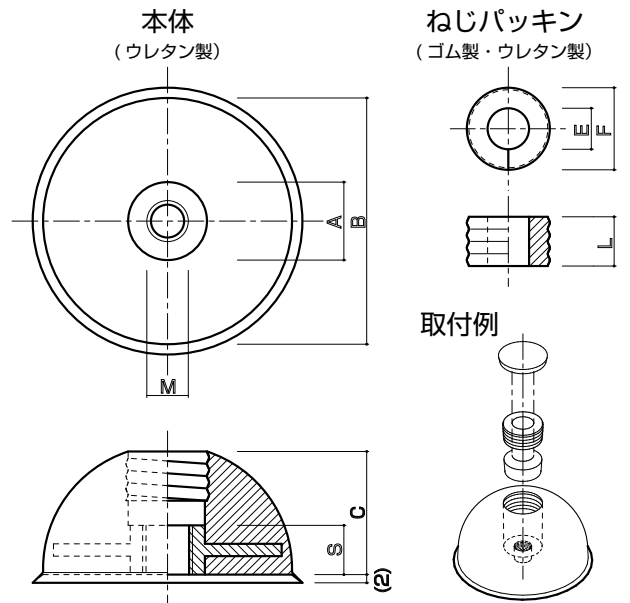
- ・抜き型面を綺麗にしたい。
- ・脱型時に手の届かない床板への取り付け。
- ・型枠へ穴を開けずに取り付ける。両面接着シールを利用して型枠の損傷を少なくする。
- ・専用治具を使用して剪断方向に脱型する。

■ウレタンフォーム、ねじパッキン



製品規格 単位：mm

荷重範囲	ウレタンフォーム						ねじパッキン					
	A	B	C	M	S	色	E	F	L	ウレタン製	ゴム製	
1.3t	19	60	30	M10	12	緑	10	19	13	緑	黒	
2.5t	26	77	38	M10	13	赤	14	26	17	赤	黒	
5t	38	98	43	M12	13	青	20	37	18	青	黒	
10~12t	52	125	58.5	M12	16	黄	29	53	26.5	黄	黒	
16~22t	-	-	-	-	-	-	-	-	-	-	-	



△商品のご使用に当たりましては規格・安全を十分考慮して下さい。また、規格・仕様は製品改良のため予告なく変更することがあります。