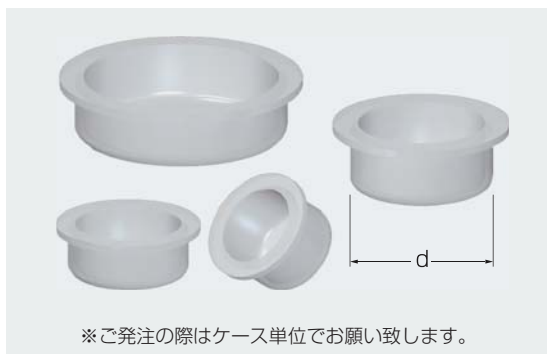


# 保護キャップ

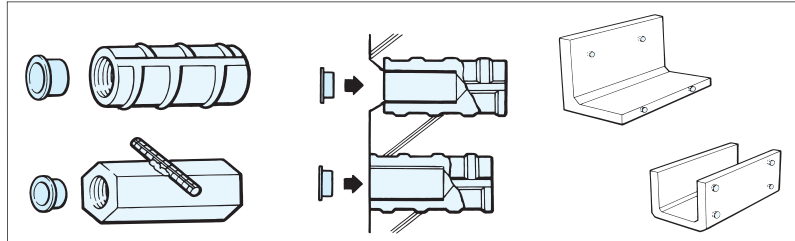


(単位:mm)

名称	2	A	K	D	C	G	E	R	L	H
適用ねじ	M8	M10,W $\frac{3}{4}$	(M10)	M12	W $\frac{1}{2}$ (M12)	(W $\frac{1}{2}$ )	M14	W5/8	M16	
径(d)	7	9.1	10	10.7	11.2	12.2	12.9	14	15.1	15.6
入数	2000	2000	2000	1000	1000	1000	1000	1000	1000	1000
名称	I	J	F	20	21	22	23	25	27	31
適用ねじ	M18	M20,W $\frac{3}{4}$	(M20)		M22(W $\frac{3}{4}$ )	M24		M27	M30	SWコッタ用
径(d)	17.1	17.9	19.2	19.8	20.9	21.7	23	24.7	26.7	30.6
入数	1000	1000	1000	1000	1000	1000	1000	1000	1000	1000

●適用ねじ径はJL製品を対象としています。

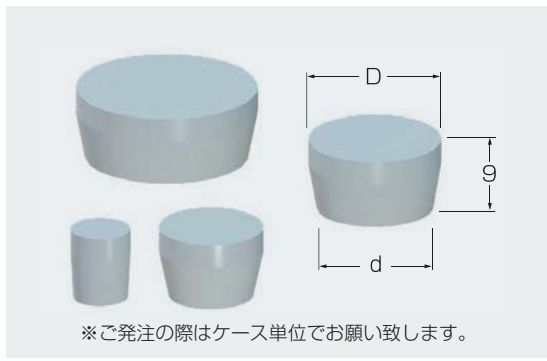
## 取付方法・使用例



## 特長

- インサートのねじ部を保護し、ゴミやノロが入るのを防止します。
- 高ナット他の仮穴埋め、保護用などにも使用できます。

# 埋込ピン

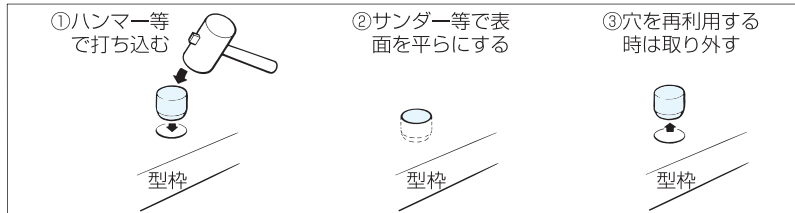


(単位:mm)

呼び(D)	5	6	7.5	8	9	11	13	14	14.5	16	17	18
適用ねじ					W3/8		W1/2			W5/8		
径(d)			6		7.5	9.5	10.5	11.5	12	13.5	14.5	15.5
入数	500	100	100	100	100	100	100	100	100	100	100	100
呼び(D)	19	20	22	23	25	27	28	30	32	35	*39	*42
適用ねじ	W3/4											
径(d)	16.5	17.5	19.5	20.5	22.5	24.5	25.5	27.5	29.5	32.5	36.5	39.5
入数	100	100	100	100	100	100	100	100	100	100		

※印付は受注生産品です。

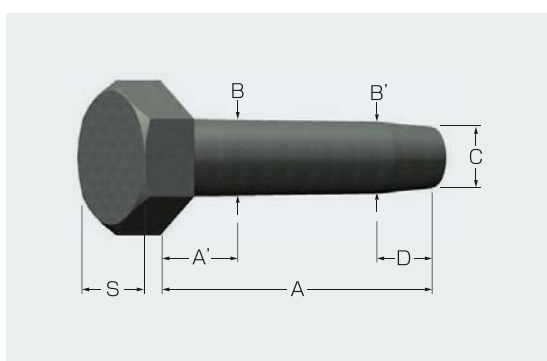
## 取付方法・使用例



## 特長

- 型枠の穴埋補修に使用。樹脂製なので穴を再利用することも可能です。
- コンパネの穴埋めなどにも使用できます。

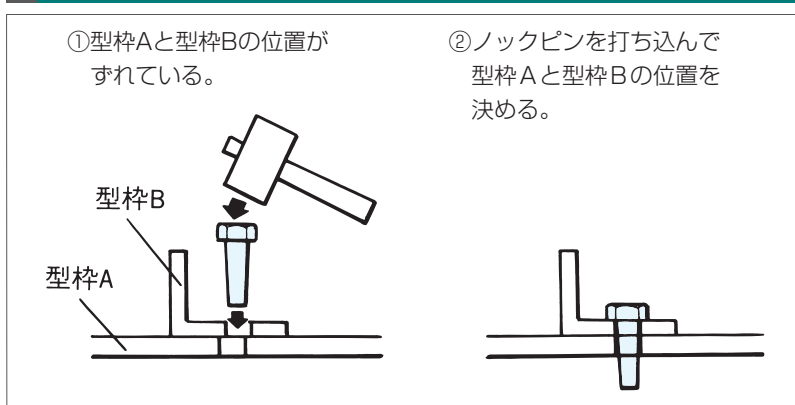
# ノックピン (鉄製)



(単位:mm)

寸法	S	A	A'	B	B'	C	D	備考
	26	60	10	15	14	13.2	10	

## 取付方法・使用例



## 特長

- 型枠の位置固定に使用します。