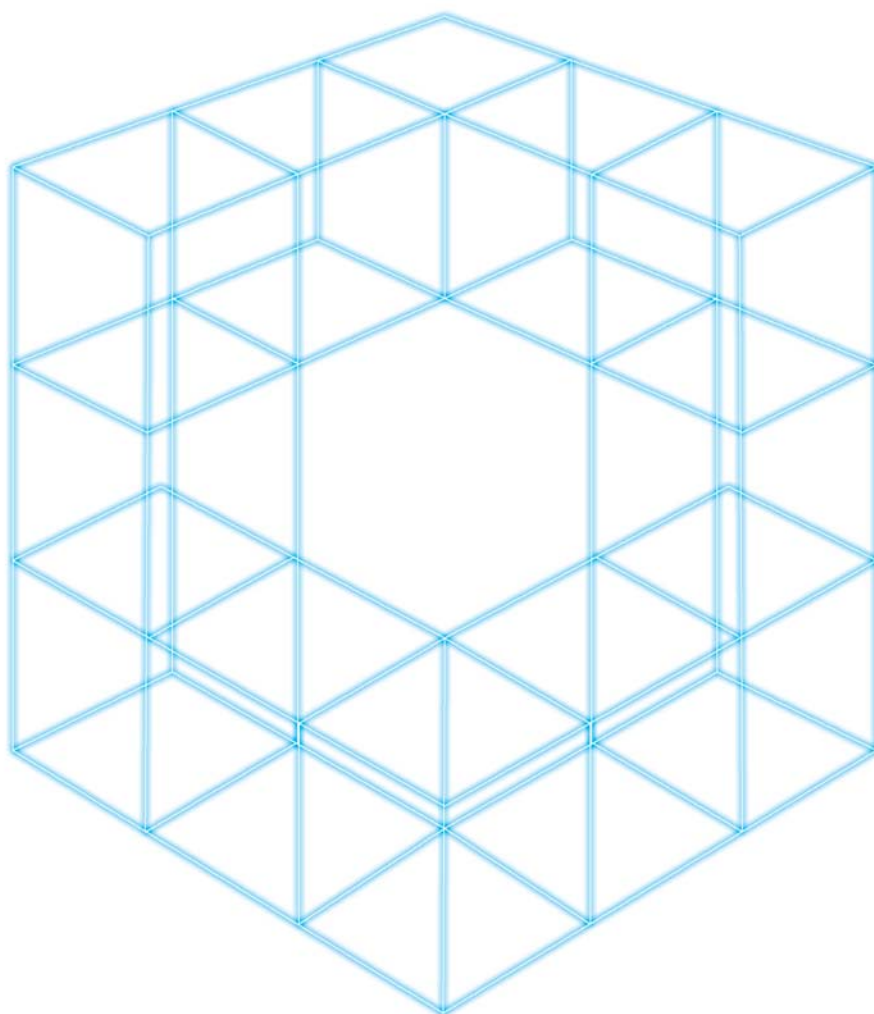


技術資料



JLボルト工法 (財)日本建築センター評定書



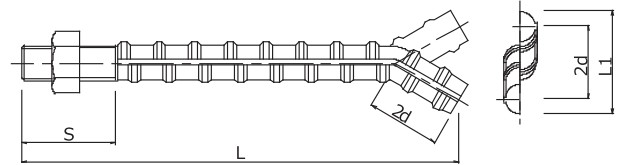
JLボルト工法・同解説（抜粋）

JLボルトの種類

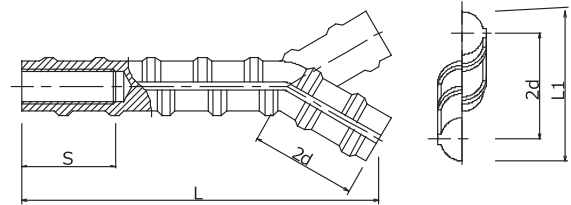
本設計指針対象とするJLボルトの種類は、JLアンカーボルト及びJLYインサートボルトの2種類とする。

【解説】

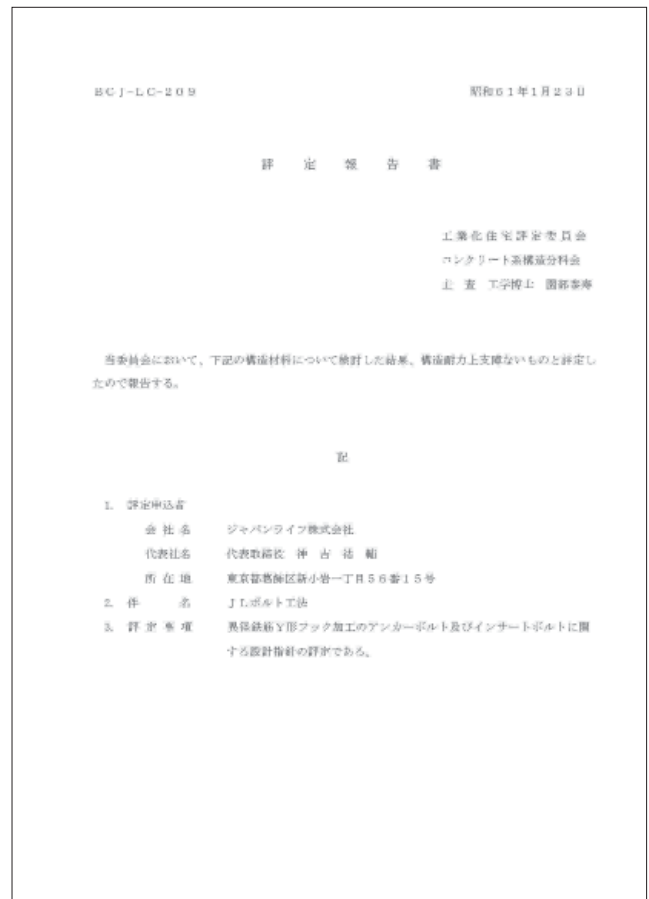
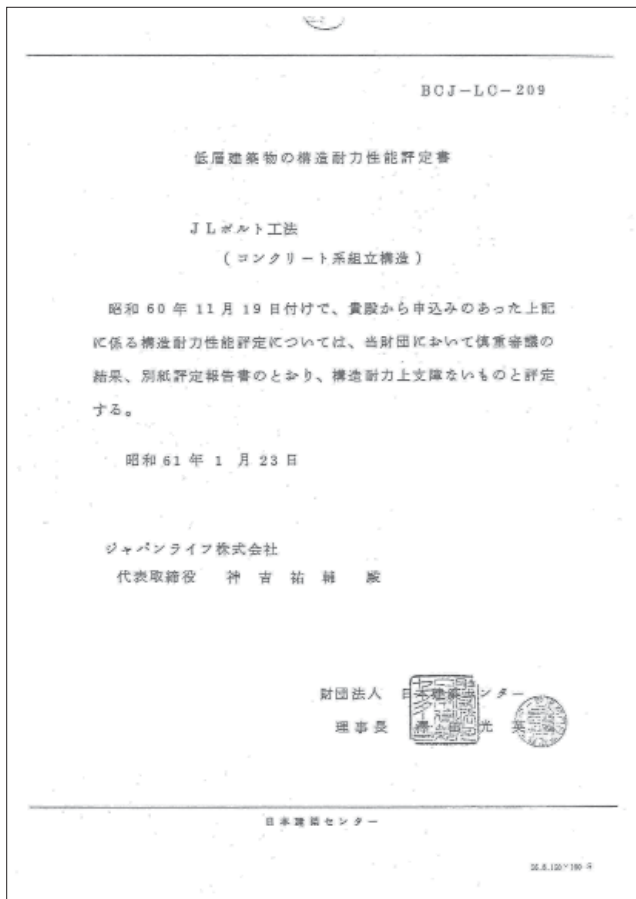
(1) JLアンカーボルトは、異形鉄筋の先端にY形フックを加工し、他端に外ねじを切ったボルトである。



(2) JLYインサートボルトは、異形鉄筋の先端にY形フックを加工し、他端に内ねじを切ったボルトである。



※全文が必要な場合は、裏表紙の該当事業所までご請求ください。



JL異形インサート許容耐力早見表 (短期荷重時の計算値)

JL異形インサートの選定について (技術資料(81~85ページ)も参照してください)

インサートの選定に際しては

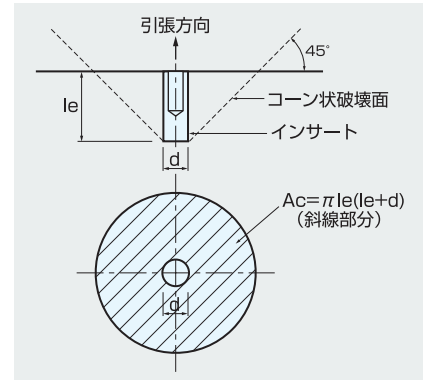
- ①ボルト
- ②インサート
- ③コンクリート引抜耐力

の3点を検討し、最小の数値を採用してください。

早見表のコンクリート引抜耐力は、日本建築学会「各種合成構造設計指針・同解説」1985年版により計算しています。

$$F_c = \phi \times \sqrt{F_c} \times \pi \times l_e(l_e + d) \times 0.313209$$

(F_c は N/mm^2 単位)
 $\phi = 0.6$ (短期荷重)
 (MKS単位系からSI単位系への換算係数)



※ Sインサートおよび Nインサートの引張耐力については、付着によって別途検討が必要です。インサートの選定は最小値を採用し、安全率等も十分考慮してください。

品名 (形状)	規格(mm)			①ボルト (強度区分4.6)		②インサート (SD345)		③コンクリート引抜耐力 (kN)			適用インサート	備考
	ねじ	長さ	外径	引張 (kN)	剪断 (kN)	引張 (kN)	剪断 (kN)	$F_c=12(N)$	$F_c=30(N)$	$F_c=60(N)$		
Yインサート	M10	75	D16	13.63	7.86	48.50	27.99	13.95	22.06	31.21	Y・O	
		100		13.63	7.86	48.50	27.99	23.72	37.51	53.04		
	M12	100	D19	19.81	11.38	69.75	40.25	24.33	38.47	54.41	Y・O	
		150		19.81	11.38	69.75	40.25	51.84	81.97	115.92		
	M16	D25	100	36.89	21.28	120.64	69.62	25.56	40.41	57.16	Y・O	
			150	36.89	21.28	120.64	69.62	53.68	84.88	120.04		
			200	36.89	21.28	120.64	69.62	92.03	145.51	205.78		
			250	36.89	21.28	120.64	69.62	140.60	222.31	314.40		
M20	D32	100	57.57	33.22	189.47	109.34	26.99	42.68	60.36	Y・O		
		150	57.57	33.22	189.47	109.34	55.83	88.27	124.84			
		200	57.57	33.22	189.47	109.34	94.89	150.04	212.19			
		250	57.57	33.22	189.47	109.34	144.18	227.97	322.40			
M22	D35	100	71.20	41.08	225.49	130.13	27.60	43.65	61.73	Y・O		
		150	71.20	41.08	225.49	130.13	56.75	89.73	126.90			
		200	71.20	41.08	225.49	130.13	96.12	151.98	214.93			
		250	71.20	41.08	225.49	130.13	145.71	230.39	325.83			
		300	71.20	41.08	225.49	130.13	205.53	324.98	459.59			
M24	D38	100	82.95	47.86	271.51	156.69	28.22	44.62	63.10	Y・O		
		150	82.95	47.86	271.51	156.69	57.67	91.18	128.96			
		200	82.95	47.86	271.51	156.69	97.34	153.92	217.67			
		250	82.95	47.86	271.51	156.69	147.25	232.82	329.26			
		300	82.95	47.86	271.51	156.69	207.37	327.89	463.71			
M27	D41	100	107.86	62.24	303.94	175.40	28.83	45.59	64.48	Y・O		
		150	107.86	62.24	303.94	175.40	58.59	92.64	131.01			
		200	107.86	62.24	303.94	175.40	98.57	155.86	220.42			
		250	107.86	62.24	303.94	175.40	148.78	235.24	332.69			
M30	D51	100	131.83	76.07	505.77	291.88	30.88	48.82	69.05	Y・O		
		150	131.83	76.07	505.77	291.88	61.66	97.49	137.87			
		200	131.83	76.07	505.77	291.88	102.66	162.32	229.56			
		250	131.83	76.07	505.77	291.88	153.89	243.33	344.12			
		300	131.83	76.07	505.77	291.88	215.35	340.50	481.54			
M36	D51	150	191.99	110.78	417.45	240.91	61.66	97.49	137.87	Y・O		
		200	191.99	110.78	417.45	240.91	102.66	162.32	229.56			
		250	191.99	110.78	417.45	240.91	153.89	243.33	344.12			
		300	191.99	110.78	417.45	240.91	215.35	340.50	481.54			

※③コンクリート引抜耐力 (kN) : 日本建築学会「各種合成構造設計指針・同解説」1985年版の計算式 ($P = \phi \times \sqrt{F_c} \times \pi \times L_e(L_e + d)$) より計算しています。

※外径 D22(M16)、D29(M20) のインサートにつきましてはお問い合わせください。

JLインサート許容耐力早見表

JLインサートの選定について (技術資料(81~85ページ)も参照してください)

インサートの選定に際しては

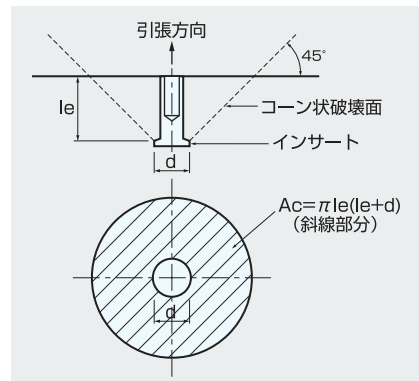
- ①ボルト
- ②インサート
- ③コンクリート引抜耐力

の3点を検討し、最小の数値を採用してください。

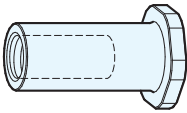
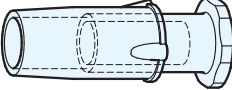
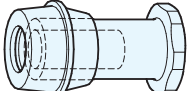
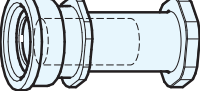
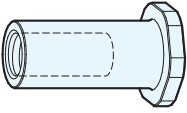
早見表のコンクリート引抜耐力は、日本建築学会「各種合成構造設計指針・同解説」1985年版により計算しています。

$$\text{引抜耐力} = \phi \times \sqrt{F_c} \times \pi \times l_e(l_e + d) \times 0.313209$$

(F_c はN/mm²単位)
 $\phi = 0.6$ (短期荷重)
 (MKS単位系からSI単位系への換算係数)



※早見表は短期荷重時の計算値となっています。
 インサートの選定は①②③の最小値を採用し、安全率等も十分考慮してください。

品名 (形状)	規格 (mm)		① ボルト		② インサート		③ コンクリート引抜耐力 (kN)			備考
	ねじ	L寸法	引張 (kN)	剪断 (kN)	引張 (kN)	剪断 (kN)	F _c =12(N)	F _c =30(N)	F _c =60(N)	
Pインサート 	M6	30	4.72	2.71	26.46	15.20	2.65	4.19	5.92	
	M8	30	8.60	4.94	22.58	12.97	2.65	4.19	5.92	
	M10	20	13.63	7.83	17.55	10.08	1.32	2.08	2.95	
		30	13.63	7.83	17.55	10.08	2.65	4.19	5.92	
	M12	40	19.81	11.38	30.43	17.48	4.41	6.98	9.87	
		80	19.81	11.38	30.43	17.48	15.54	24.57	34.75	
	M16	35	36.89	21.19	50.80	29.18	3.89	6.16	8.71	
		50					7.21	11.40	16.12	
		75					14.77	23.36	33.04	
		100					24.90	39.37	55.68	
M20	100	57.57	33.07	108.52	62.34	25.95	41.03	58.03		
PTインサート 	M6	45	4.72	2.71	26.46	15.20	5.41	8.55	12.10	ボルトは 強度区分4.6 で検討
	M8	45	8.60	4.94	22.58	12.97	5.41	8.55	12.10	
	M10	45	13.63	7.83	17.55	10.08	5.41	8.55	12.10	
	M12	64	19.81	11.38	30.43	17.48	10.30	16.29	23.04	
	M16	75	36.89	21.19	50.80	29.18	14.77	23.36	33.04	
		95	36.89	21.19	50.80	29.18	22.67	35.84	50.69	
PKインサート 	W3/8	35	11.53	6.62	19.64	11.28	3.46	5.48	7.75	
	W1/2	55	20.53	11.79	29.70	17.06	7.82	12.36	17.49	
	W5/8	80	33.81	19.42	53.88	30.95	16.59	26.24	37.11	
	M12	55	19.81	11.38	30.43	17.48	7.82	12.36	17.49	
	M16	80	36.89	21.19	50.80	29.18	16.59	26.24	37.11	
PQインサート 	M10	40	13.63	7.83	17.55	10.08	4.38	6.93	9.81	
	M12	40	19.81	11.38	30.43	17.48	4.41	6.98	9.87	
		50	19.81	11.38	30.43	17.48	6.58	10.41	14.72	
	M16	45	36.89	21.19	50.80	29.18	6.00	9.49	13.42	
		60					9.93	15.70	22.20	
	M20	100	50.22	28.91	75.99	43.74	23.66	37.41	52.91	
P-SUSインサート 	M6	30	4.12	2.37	19.70	11.37	2.57	4.07	5.75	ボルトは SUS304J3 で検討
	M8	30	7.50	4.31	16.81	9.70	2.57	4.07	5.75	
	M10	30	11.89	6.84	13.07	7.54	2.57	4.07	5.75	
		50					6.41	10.14	14.35	
	M12	40	17.28	9.94	22.66	13.07	4.31	6.83	9.65	
		50					6.46	10.22	14.46	
	M16	80	32.18	18.52	39.04	22.53	15.36	24.29	34.35	
		50					6.59	10.42	14.74	
	M16	75	32.18	18.52	39.04	22.53	13.90	21.98	31.09	
		100					23.77	37.59	53.16	
M20	100	50.22	28.91	75.99	43.74	23.66	37.41	52.91		

※③コンクリート引抜耐力 (kN) : 日本建築学会「各種合成構造設計指針・同解説」1985年版の計算式 ($P = \phi \times \sqrt{F_c} \times \pi \times L_e(L_e + d)$) より計算しています。

JLボルト工法の設計

引張力のみを受ける場合

1. 許容応力度設計

コンクリート躯体に定着されたJLボルト(JLアンカーボルト及びJL Yインサートボルトの総称。以下同じ)の許容引張力は、(1)式及び(2)式で算出された値のうち、いずれか小なる値とする。

$$p_{a1} = \phi_1 \times \sqrt{F_c} \times A_c \times 0.313209 \quad \dots\dots\dots (1)$$

$$p_{a2} = \phi_2 \times s \sigma_y \times s c a_1 \quad \dots\dots\dots (2)$$

p_{a1} : 定着したコンクリート躯体のコーン状破壊により決まる場合のJLボルトの許容引張力(N)

p_{a2} : JLアンカーボルト又はJL Yインサートボルトに使用するボルトの降伏により決まる場合のJLボルトの許容引張力(N)

$\phi_1 \cdot \phi_2$: 許容引張力の低減係数で、表-1の値を用いる。

表-1 許容引張力の低減係数

	ϕ_1	ϕ_2
長期荷重用	0.4	2/3
短期荷重用	0.6	1.0

F_c : コンクリートの設計基準強度(N/mm²)

A_c : コンクリートのコーン状破壊面の有効水平投影面積で、「 $A_c = \pi \times l_e (l_e + d)$ 」で算出され、図-1による。ただし、複数本のJLボルトが近接して設けられた場合の有効水平投影面積は、図-2による。(mm²)
JLボルトの埋込み長さ(l_e)の取り方は、図-3による。

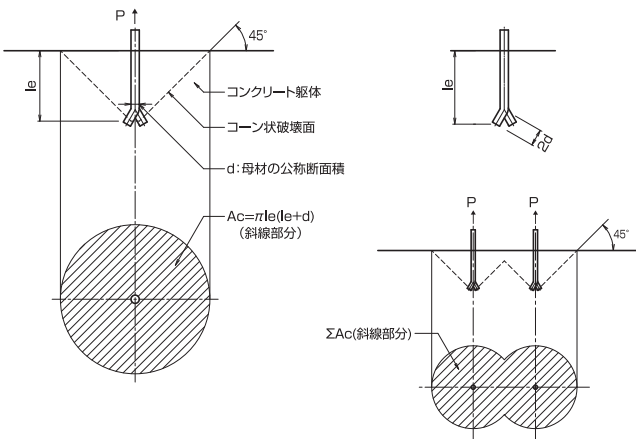


図-1 コーン状破壊面の有効水平投影面積

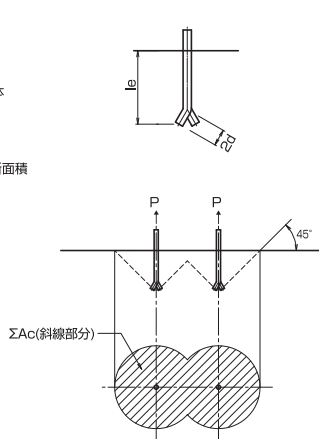
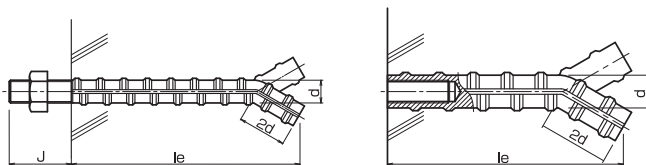


図-2 図1で複数本が近接して設けられた場合



JLアンカーボルト JL Yインサートボルト
J: 突出し部長さ le: JLボルト埋込長さ d: 母材の公称直径

図-3 JLボルトの埋込み長さ(l_e)の取り方

$s \sigma_y$: JLアンカーボルト又はJL Yインサートボルトに使用するボルトの鋼材の降伏点強度(短期許容引張応力度と同じ)(N/mm²)

$s c a_1$: JLアンカーボルト又はJL Yインサートボルトに使用するボルトのねじ部有効断面積(mm²)

2. 保有水平耐力算定

コンクリート躯体に定着されたJLボルトの引張強度は、(1u)式及び(2u)式で算出された値のうち、いずれか小なる値とする。ただし、じん性を要求される場合は、(2u)式で決まるようにする。

$$p_{u1} = \sqrt{F_c} \times A_c \times 0.313209 \quad \dots\dots\dots (1u)$$

$$p_{u2} = s \sigma_y \times s c a_1 \quad \dots\dots\dots (2u)$$

p_{u1} : 定着したコンクリート躯体のコーン状破壊により決まる場合のJLボルトの引張強度(N)

p_{u2} : JLアンカーボルト又はJL Yインサートボルトに使用するボルトの降伏により決まる場合のJLボルトの引張強度(N)

F_c : (1)式参照

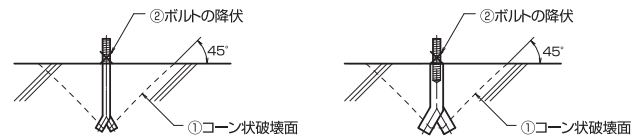
A_c : (1)式参照

$s \sigma_y$: (2)式参照

$s c a_1$: (2)式参照

解説

1. JLボルトの許容引張力を決める破壊モードは、図(a)に示すように、①コンクリートのコーン状破壊及び②ボルトの降伏の2種類がある。ただし、(1)式は、①で決まる場合であり、(2)式は、②で決まる場合である。



図(a) 破壊モード

なお、主なJLボルトについて予め算定した「ねじ部有効断面積」を、表-2に示す。

2.(1) (1u)式及び(2u)式は、(1)式及び(2)式の ϕ_1 及び ϕ_2 を、それぞれ1.0とした式である。
JLボルトの引張強度を決める破壊モードは、上記1に準じる。ただし、(1u)式は、①で決まる場合であり、(2u)式は、②で決まる場合である。

(2) 確実に(2u)式で決まるようにするには、(1u)式で得られる引張強度が(2u)式の $s \sigma_y$ を鋼材の降伏点強度の最大値の1.1倍として算定した引張強度を上まわるように、JLボルトの埋込み長さを決める。

(3) JLボルトが布基礎等の幅の狭い所に埋込まれ、かつ、そのボルトにじん性を期待する場合は、JLボルトの応力伝達に必要な補強筋を入れることとする。ただし、材軸方向の補強筋は、定着部コンクリート部材の曲げ補強筋を兼ねてもよい。

JLボルト工法の設計

表-2 JLアンカーボルト及びJLYインサートボルトのねじ部有効断面積

JLアンカーボルト				JLYインサートボルト			
ねじの呼び	母材の種類	母材断面積 A(mm ²)	ねじ部有効断面積 An(mm ²)	ねじの呼び	母材の種類	インサート断面積 iAn(mm ²)	ねじ部有効断面積 An(mm ²)
M10	D10	71.3	58.0	M10	D16	140.6	58.0
M12	D13	126.7	84.3	M12	D19	202.2	84.3
M16	D16	198.6	157.0	M16	D22	239.7	157.0
M20	D19	286.5	245.0	M20	D22	239.7	245.0
M22	D22	387.1	303.0	M22	D35	653.6	303.0
M24	D25	506.7	353.0	M24	D38	787.0	353.0
M27	D29	642.4	459.0	M27	D41	881.0	459.0
M30	D32	794.2	561.0	M30	D51	1466.0	561.0
W3/8	D10	71.3	49.0	W3/8	D16	149.6	49.0
W1/2	D13	126.7	87.4	W1/2	D19	199.1	87.4
W5/8	D16	198.6	143.9	W5/8	D25	243.2	143.9
W3/4	D19	286.5	213.3	W3/4	D29	429.1	213.3
W7/8	D22	387.1	294.7	W1	D38	753.0	387.0
W1	D25	506.7	387.0	W1 1/8	D41	852.0	487.9
W1 1/8	D29	642.4	487.9				

ねじの呼び：ねじの形式、直径及びピッチを表す呼び記号(主としておねじの外径の基準寸法が使われる)

母材断面積：JIS G 3112「鉄筋コンクリート用棒鋼」の公称断面積(S)を使用する。

有効断面積：おねじの断面積で、有効径を d_2 、谷の径を d_3 とすれば、有効断面積は、 $An = (\pi/4) \times ((d_2 + d_3)/2)^2$ で計算される。

インサート：インサートの断面積で、めねじの谷の径をD、母材断面積をAとすれば、インサート有効断面積は、 $iAn = A - An$ で計算される。

せん断力のみを受ける場合

1. 許容応力度設計

コンクリート躯体に定着されたJLボルトの許容せん断力は、(3)式により算出する。

$$q_a = \phi_{s2} (0.7 \times s_y \times s_{ca2}) \dots\dots\dots (3)$$

q_a ：JLボルトの許容せん断力(N)
 ϕ_{s2} ：許容せん断力の低減係数で、長期荷重に対しては2/3、短期荷重に対しては1.0とする。

s_y ：(2)式参照
 s_{ca2} ：部材接合面における①JLアンカーボルト、②JLYインサートボルトめねじ部分又は③JLYインサートボルトに使用するボルトの有効断面積(mm²)

2. 保有水平耐力算定

コンクリート躯体に定着されたJLボルトのせん断強度は、(3u)式により算出する。

$$q_{au} = 0.7 \times s_y \times s_{ca2} \dots\dots\dots (3u)$$

q_{au} ：JLボルトのせん断強度(N)
 s_y ：(2)式参照
 s_{ca2} ：(3)式参照

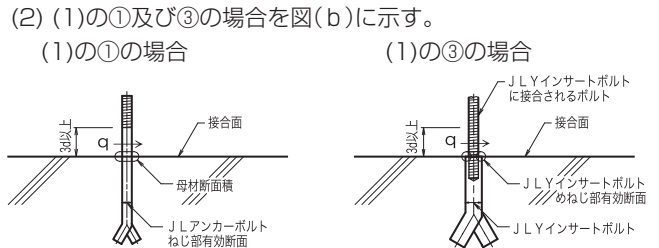
解説

(1) s_{ca2} の対象となるボルト断面は、以下による。
 (イ)JLアンカーボルト (※)dはJLアンカーボルトの母材部分の直径

	JLアンカーボルトの埋込み状態	s_{ca2} の対象となるボルト断面
①	JLアンカーボルトの母材部分が接合面から外に3d(※)以上出ている場合	JLアンカーボルトの母材断面
②	その他の場合	JLアンカーボルトのねじ部断面

(ロ)JLYインサートボルト (※)dはJLYインサートボルトの母材部分の直径

	JLYインサートボルトの埋込み状態	s_{ca2} の対象となるボルト断面
③	JLYインサートボルトのめねじ部分が接合面から外に3d(※)以上出ている場合	JLYインサートボルトめねじ部断面
④	その他の場合	JLYインサートボルトに接合されるボルトのねじ部断面



(dはJLアンカーボルト又はJLYインサートボルトの母材部分の直径を示す。○で囲んだ部分は、対象断面を示す)
 図(b) s_{ca2} の対象となるボルト断面

引張力とせん断力を同時に受ける場合

コンクリート躯体に定着されたJLボルトに、引張力とせん断力が同時に作用する場合の両作用荷重の組合せは、許容応力度設計においては、(4)式を満足するように決める。

$$\left(\frac{p}{p_a}\right)^2 + \left(\frac{q}{q_a}\right)^2 \leq 1 \dots\dots\dots (4)$$

p：作用引張力(N)
 q：作用せん断力(N)
 p_a ：第4条第1項により求まるJLボルトの許容引張力(N)
 q_a ：(3)式参照

解説

(1)引張力とせん断力が同時に作用する場合の保有水平耐力の算定においては、コンクリート躯体に定着されたJLボルトに生じる応力状態を考慮のうえ、適切な方法で検討する。

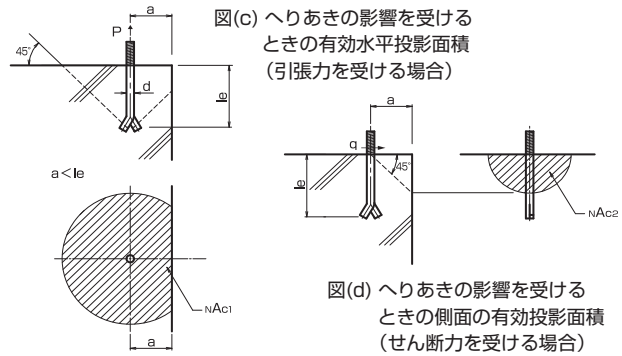
埋め込み長さ及びかぶり深さ

- JLボルトの埋込み長さ(l_e)
 JLアンカーボルト $l_e \geq 5d$
 JLYインサートボルト $l_e \geq 50\text{mm}$
- JLボルトのかぶり厚さ
 JLボルトのかぶり厚さは、30mm以上(コンクリート躯体表面が土に接する部分にあっては、40mm以上)とする。
 なお、JLボルトの定着部の設計にあたっては、へりあき寸法による影響を考慮する。

解説

- (1)JLボルトのへりあき寸法が小さい場合の定着部の設計は、以下による。
- 許容引張力及び許容強度の算定
 (1)式又は(1u)式の「Ac」を「 $NAc1$ 」(図(c)参照)に置き換えて算定する。
 - 許容せん断力及びせん断強度の算定
 a. 許容せん断力は、(1)'式[(1)式の「Ac」を「 $NAc2$ 」(図(d)参照)に置き換えた式]及び(3)式で算出された値のうち、いずれか小なる値とする。

b. せん断強度は、(1u)'式〔(1u)式の「Ac」を「NAc2」
 〈図(d)参照)に置き換えた式〕及び(3u)式で算出された
 値のうち、いずれか小なる値とする。ただし、じん性を
 要求される場合は、(3u)式で決まるようにする。



JLボルト工法の計算方法

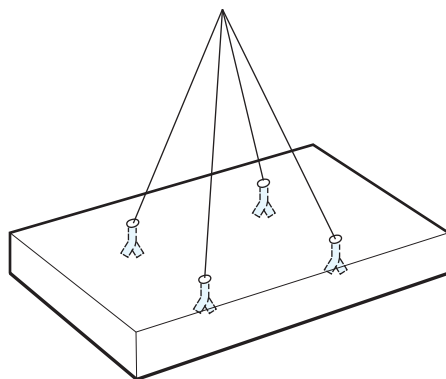
§ 1. 設計概要

1-1) 使用材料及び許容応力度

- (1) コンクリートの設計基準強度 $\sigma_{ck}=30(N/mm^2)$
- (2) インサートの許容応力度(SD295A)
 - 短期許容引張応力度 $ift=295.0(N/mm^2)$
 - 短期許容せん断応力度 $ifs=170.3(N/mm^2)$
- (3) ボルトの許容応力度(高張力ボルト〔10.9〕)
 - 短期許容引張応力度 $bft=495.0(N/mm^2)$
 - 短期許容せん断応力度 $bfs=240.5(N/mm^2)$
- (4) 衝撃荷重(施工荷重用) $z=1.6$

1-2) 製品略図

(1) 製品名称(記号) PC-1



§ 2. 検討

2-1) 検討仮定条件

- (1) 製品名称(記号) PC-1
- (2) 荷重・製品重量 $W=20.000kN$
- (3) 金物埋め込み面 水平面
- (4) 金物埋め込みヶ処数 $ST=4ヶ処$
 - 吊り上げ状態 均等
 - 割増係数 $SJ=1.00$
 - ワイヤーロープの角度(水平面) $89 \sim 60$ 度
 - 割増係数 $SK1=1.16$

2-2) 金物一ヶ処に加わる荷重

$$\begin{aligned}
 P &= (W/ST) \times SJ \times SK1 \times z \\
 &= (20.000/4) \times 1.00 \times 1.16 \times 1.6 \\
 &= 9.280kN
 \end{aligned}$$

2-3) 取り付けボルトの検討(短期にて検討)

使用ボルト	高張力ボルト 10.9	M16
ねじ部有効断面積	$bAN=157.0(mm^2)$	
ねじ部許容引張応力度	$bft=495.0(N/mm^2)$	
ねじ部許容せん断応力度	$bfs=240.5(N/mm^2)$	

- (1) 許容引張応力 $Pa(1) = bAN \times bft$
 $= 157.0 \times 495.0$
 $= 77.715kN > P=9.280kN$
 $(\alpha = 0.12) \text{ OK}$
- (2) 許容せん断応力 $Qa(1) = bAN \times bfs$
 $= 157.0 \times 240.5$
 $= 37.758kN > Q=0.000kN$

2-4) インサートの検討(短期にて検討)

使用インサート	JL Y インサート
	D25×125(M16)
ねじ部有効断面積	$iAN=506.7 - 157.0(mm^2)$
ねじ部許容引張応力度	$ift=295.0(N/mm^2)$
ねじ部許容せん断応力度	$ifs=170.3(N/mm^2)$

- (1) 許容引張応力 $Pa(2) = iAN \times ift$
 $= 349.7 \times 295.0$
 $= 103.161kN > P=9.280kN$
 $(\alpha = 0.09) \text{ OK}$
- (2) 許容せん断応力 $Qa(2) = iAN \times ifs$
 $= 349.7 \times 170.3$
 $= 59.553kN > Q=0.000kN$

2-5) コンクリートの検討(短期にて検討)

コンクリートの設計基準強度	$\sigma_{CK}=30N/mm^2$
インサートの埋め込み深さ	$Le=125.0mm$
金物埋め込み位置(左端)	$X1=250.0mm$
金物埋め込み位置(右端)	$X2=500.0mm$
コンクリートのコーン状破壊有効投影面積 Ac	

$$\begin{aligned}
 Ac1 &= \pi \times le \{ (le+d) \} \quad \{ \text{範囲 } X2 \sim X1 \} \\
 &= 58,904.8mm^2
 \end{aligned}$$

$$\begin{aligned}
 Pa(3) &= 0.6 \times Ac(1) \times \sqrt{\sigma_{ck}} \times 0.313209 \\
 &= 0.6 \times 58,904.8 \times \sqrt{30} \times 0.313209 \\
 &= 60.631kN > P=9.280kN \\
 &(\alpha = 0.15) \text{ OK}
 \end{aligned}$$

リフトアンカーの設計方法

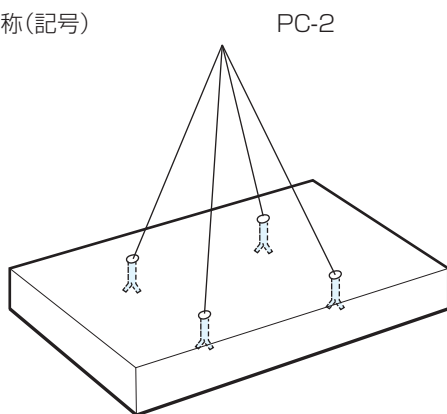
§ 1. 設計概要

1-1) 使用材料及び許容応力度

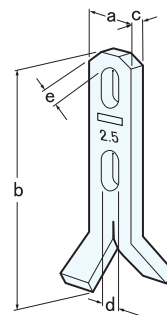
- (1) コンクリートの設計基準強度 $\sigma_{ck}=30(N/mm^2)$
- (2) リフトアンカーの許容応力度 (SM490A)
 - 短期許容引張応力度 $r_{ft}=330.0(N/mm^2)$
 - 短期許容せん断応力度 $r_{fs}=190.5(N/mm^2)$
- (3) 衝撃荷重 (施工荷重用) $z=1.6$

1-2) 製品略図

(1) 製品名称 (記号)



PC-2



(1) リフトアンカー頭部断面積の計算

$$\begin{aligned} \text{A部断面積} \quad aAN &= (a - d) \times c \\ &= (30 - 14) \times 10 \\ &= 160.0\text{mm}^2 \\ \text{B部断面積} \quad bAN &= e \times c \times 2 \\ &= 9 \times 10 \times 2 \\ &= 180.0\text{mm}^2 \end{aligned}$$

(2) A部許容引張応力

$$\begin{aligned} Pa(1) &= aAN \times r_{ft} \\ &= 160.0 \times 330.0 \\ &= 52.800\text{kN} > P1 = 18.560\text{kN} \\ &(\alpha = 0.35) \text{ OK} \end{aligned}$$

(3) B部許容せん断応力

$$\begin{aligned} Qa(1) &= bAN \times r_{fs} \\ &= 180.0 \times 190.5 \\ &= 34.290\text{kN} > P1 = 18.560\text{kN} \\ &(\alpha = 0.54) \text{ OK} \end{aligned}$$

§ 2. 検討

2-1) 検討仮定条件

- (1) 製品名称 (記号) PC-2
- (2) 荷重・製品重量 $W=40.000\text{kN}$
- (3) 金物埋め込み面 水平面
- (4) 金物埋め込みヶ処数 $ST=4$ ヶ処
 - 吊上げ状態 均等
 - 割増係数 $SJ=1.00$
 - ワイヤーロープの角度(水平面) $89 \sim 60$ 度
 - 割増係数 $SK1=1.16$

2-2) 金物一ヶ処に加わる荷重

$$\begin{aligned} \text{〔荷重(引張力)] } P1 &= (W/ST) \times SJ \times SK1 \times z \\ &= (40.000/4) \times 1.00 \times 1.16 \times 1.6 \\ &= 18.560\text{kN} \end{aligned}$$

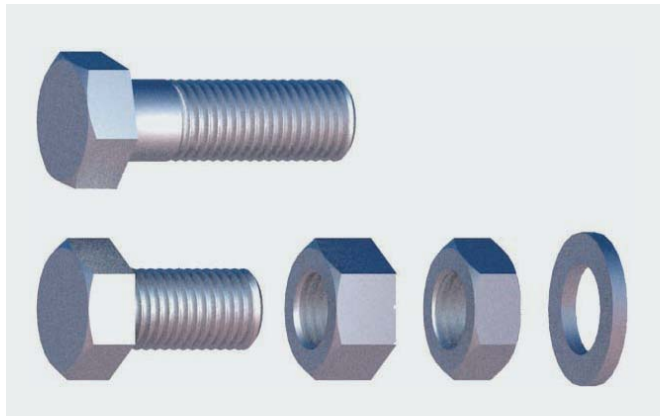
2-3) リフトアンカー頭部の検討 (短期にて検討)

- 使用リフトアンカー 2.5 シリーズ
FY 2.50ton \times 200
- アンカーの許容引張応力度 $r_{ft}=330.0(N/mm^2)$
- アンカーの許容せん断応力度 $r_{fs}=190.5(N/mm^2)$
- アンカーの幅 $a=30\text{mm}$
- アンカーの長さ $b=200\text{mm}$
- アンカーの厚さ $c=10\text{mm}$
- アンカーの孔幅 $d=14\text{mm}$
- アンカーのせん断部幅 $e=9\text{mm}$

2-4) コンクリートの検討 (短期にて検討)

$$\begin{aligned} \text{コンクリートの設計基準強度} \quad \sigma_{ck} &= 30\text{N/mm}^2 \\ \text{リフトアンカーの埋め込み深さ} \quad l_e &= 200.0\text{mm} \\ \text{金物埋め込み面(水平面)} & \\ \text{金物埋め込み位置(左端)} \quad X1 &= 250.0\text{mm} \\ \text{金物埋め込み位置(右端)} \quad X2 &= 500.0\text{mm} \\ \text{コンクリートのコーン状破壊有効投影面積} \quad A_c & \\ A_{c1} &= \pi \times l_e (l_e + d) \quad \{ \text{範囲 } X2 \sim X1 \} \\ &= 144,513.2\text{mm}^2 \\ Pa(3) &= 0.6 \times A_c(1) \times \sqrt{\sigma_{ck}} \times 0.313209 \\ &= 0.6 \times 144,513.2 \times \sqrt{30} \times 0.313209 \\ &= 148.748\text{kN} > P1 = 18.560\text{kN} \\ &(\alpha = 0.13) \text{ OK} \end{aligned}$$

鋁螺関連資料

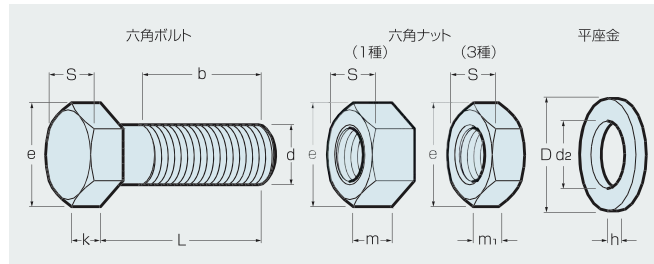


概要

- ねじの種類は一般的には、メートル並目ねじ(M)、ウイトねじ(W)が使われています。
- 使用材料としては、SS材、SUS材、高張力材、樹脂材等。また、表面処理の仕様もいろいろあります。
- ご注文に際しては、次の点をご確認ください。
 - ①ねじの種類(MかWか) ②寸法(首下)は
 - ③全ねじか半ねじか ④表面処理仕上げは
 - ⑤特殊材か

規格表

ねじ呼び (d)	並目ねじの基準寸法			細目ねじの基準寸法			六角ボルト、六角ナット					平座金		
	ピッチ (P)	めねじ		ピッチ (P)	めねじ		k (高さ)	S (二面幅)	e (対辺)	m (高さ)	m ₁ (高さ)	d ₂ (穴径)	D (外径)	h (厚さ)
		谷径(D)	内径(D _i)		谷径(D)	内径(D _i)								
		おねじ			おねじ									
		外径(d)	谷径(d _i)		外径(d)	谷径(d _i)								
メートルねじ														
M4	0.7	4	3.242	0.5	4	3.459	2.8	7	8.1	3.2	2.4	4.3	9	0.8
M5	0.8	5	4.134	0.5	5	4.459	3.5	8	9.2	4	3.2	5.3	10	1
M6	1	6	4.917	0.75	6	5.188	4	10	11.5	5	3.6	6.6	12.5	1.6
M8	1.25	8	6.647	1	8	6.917	5.5	13	15	6.5	5	9	17	1.6
M10	1.5	10	8.376	1.25	10	8.647	7	17	19.6	8	6	11	21	2
M12	1.75	12	10.106	1.25	12	10.647	8	19	21.9	10	7	14	24	2.3
M14	2	14	11.835	1.5	14	12.376	9	22	25.4	11	8	16	28	3.2
M16	2	16	13.835	1.5	16	14.376	10	24	27.7	13	10	18	30	3.2
M18	2.5	18	15.294	1.5	18	16.376	12	27	31.2	15	11	20	34	3.2
M20	2.5	20	17.294	1.5	20	18.376	13	30	34.6	16	12	22	37	3.2
M22	2.5	22	19.294	1.5	22	20.376	14	32	37	18	13	24	39	3.2
M24	3	24	20.752	2	24	21.835	15	36	41.6	19	14	26	44	4.5
M27	3	27	23.752	2	27	24.835	17	41	47.3	22	16	30	50	4.5
M30	3.5	30	26.211	2	30	27.835	19	46	53.1	24	18	33	56	4.5
M33	3.5	33	29.211	2	33	30.835	21	50	57.7	26	20	36	60	6
M36	4	36	31.67	3	36	32.752	23	55	63.5	29	21	39	66	6
ウイトねじ														
W1/4	1.27	6.35	4.976	0.91	6.35	5.367	4.5	10	11.5	5	4	7	19	1.6
W5/16	1.41	7.938	6.411	1.06	7.938	6.792	5.5	14	16.1	6.5	5	9	22	1.6
W3/8	1.59	9.525	7.805	1.06	9.525	8.379	6	17	19.6	8	6	11	22	1.6
W1/2	1.95	12.7	10.584	1.27	12.7	11.326	9	21	24.2	10	7	14.5	26	2.3
W5/8	2.31	15.875	13.376	1.41	15.875	14.348	11	26	30	13	10	18	32	3.2
W3/4	2.54	19.05	16.299	1.59	19.05	17.33	13	32	37	16	12	22	40	3.2
W7/8	2.82	22.225	19.169	1.81	22.225	20.262	15	35	40.4	18	13	24	44	4.5
W1	3.18	25.4	21.963	2.12	25.4	23.109	18	41	47.3	20	16	28	52	4.5



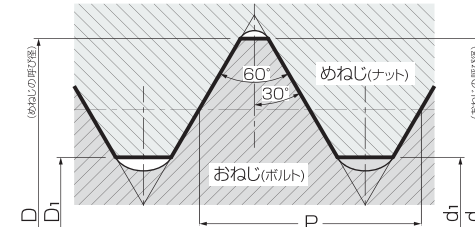
ねじ呼び・外径比較表

メートルねじ		ウイトねじ		
呼び径	外径	呼び径	外径	備考(1インチ=25.4mm, 1/8分=1/8インチ)
M6	6	W1/4	6.35	にぶ(2/8≒1/4)
M8	8	W5/16	7.93	にぶごりん(2.5/8≒5/16)
M10	10	W3/8	9.52	さんぶ(3/8)
M12	12	W1/2	12.70	よんぶ(4/8≒1/2)
M16	16	W5/8	15.87	ごぶ(5/8)
M20	20	W3/4	19.05	ろくぶ(6/8≒3/4)
M22	22	W7/8	22.22	ななぶ(7/8)
M24	24	W1	25.40	いちインチ(8/8≒1)

ねじ有効長(b)

- L=129mm以下の時
 $d \times 2 + 6$
- L=130mm以上の時
 $d \times 2 + 12$
- L=220mm以上の時
 $d \times 2 + 25$

メートルねじ基準寸法

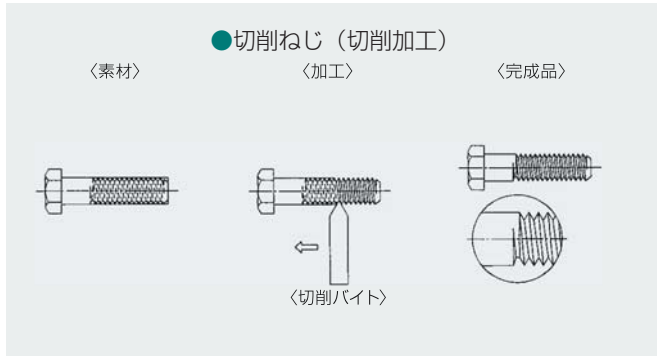


豆知識

ねじの製造方法

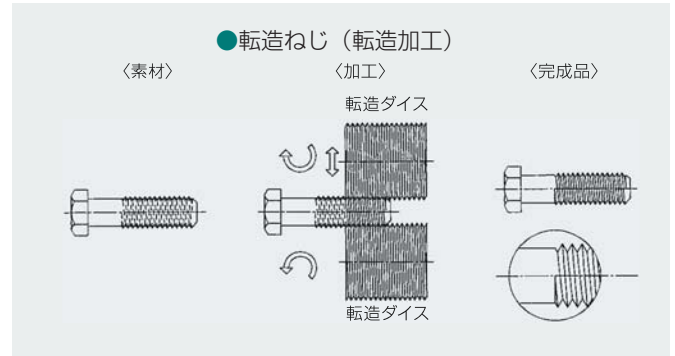
■ 切削ねじ

切削ねじは、素材を切削バイト・ダイス(おねじ加工)、タップ(めじ加工)等でねじの谷部の肉を削り取り、ねじ形状を生成する加工方法である。



■ 転造ねじ

転造ねじは、素材に転造用ダイスを回転させながら押しつけねじ形状を、転写させる加工法で造る。ダイスにはねじと同じピッチで山と谷を逆にしたねじ形状が刻まれており、素材に押しつけることにより素材表面部分が、塑性変形しダイスの山部で押しつけられた所は、谷になりその肉はダイスの谷部に押しやられ素材は盛り上がりねじの山部を生成する。



主な表面処理の方法

■ 電気亜鉛めっき

電気分解を利用してめっきする方法で、比較的安価です。

- ・ユニクロめっき(光沢処理) 白(銀)色
記号名: Ep-Fe/Zn8 CM1(膜厚8 μ m以上)
- ・クロメートめっき(有色処理) 虹(金)色
記号名: Ep-Fe/Zn8 CM2(膜厚8 μ m以上)

■ 溶融亜鉛めっき

亜鉛を溶融した槽の中に品物を入れ、亜鉛(ドブめっき)を付着させる方法です。防錆能力はすぐれていますが高価です。

- 記号名: HDZ-35(付着量 350g/m²以上)、
HDZ-55(付着量 550g/m²以上)、他

■ ダクロタイトズド

亜鉛ダクロタイトズド処理液に浸漬塗装し、焼付加工する方法です。電気亜鉛めっきと比較すると耐蝕・耐熱・防錆性がすぐれています。

記号名: ZNCR-2

■ 塗装

粉体塗装、吹付塗装、電着塗装、静電塗装等がある。使用塗料により耐蝕・耐熱・防錆性が異なります。

鋼材寸法の表示法

<p>鋼棒(JIS G 3191)</p> <p>$\phi d - L$</p> <p>丸鋼 (d:直径、L:長さ)</p>	<p>鋼棒(JIS G 3191)</p> <p>等辺山形鋼</p> <p>$L \times A \times t - L$</p> <p>みぞ形鋼</p> <p>$[A \times B \times t - L$</p> <p>H形鋼</p> <p>$H \times B \times t - L$</p>
<p>平鋼(JIS G 3194)</p> <p>$FBb \times t - L$</p> <p>(b:幅、t:厚さ、L:長さ)</p>	
<p>鋼板(JIS G 3183)</p> <p>$PLb \times t - L$</p> <p>(b:幅、t:厚さ、L:長さ)</p>	
<p>鋼管(JIS G 3444)</p> <p>$\phi D \times t - L$</p> <p>(D:外径、t:肉厚、L:長さ)</p>	

鋼材重量表

丸 鋼						異形鉄筋		
径(D) (mm)	単位重量 (Kg/m)	断面積 (cm ²)	径(D) (mm)	単位重量 (Kg/m)	断面積 (cm ²)	呼び名	単位重量 (Kg/m)	断面積 (cm ²)
6	0.222	0.282	44	11.9	15.21	D6	0.249	0.316
9	0.499	0.636	46	13.0	16.62	D10	0.560	0.713
12	0.888	1.131	48	14.2	18.10	D13	0.995	1.267
13	1.04	1.327	50	15.4	19.64	D16	1.56	1.986
16	1.58	2.011	55	18.7	23.76	D19	2.25	2.865
19	2.23	2.835	60	22.2	28.27	D22	3.04	3.871
22	2.98	3.801	65	26.0	33.18	D25	3.98	5.067
25	3.85	4.909	70	30.2	38.48	D29	5.04	6.424
28	4.83	6.158	80	39.5	50.27	D32	6.23	7.942
32	6.31	8.042	90	49.9	63.62	D35	7.51	9.566
36	7.99	10.18	100	61.7	78.54	D38	8.95	11.40
38	8.90	11.34	110	74.6	95.03	D41	10.5	13.40
42	10.9	13.85	120	88.8	113.1	D51	15.9	20.27



ジャパンライフ株式会社

■ 事業所

本社営業部	東京都葛飾区新小岩1-55-5 TEL.03-3655-2421	〒124-0024 FAX.03-3655-7024
仙台事業所	宮城県仙台市青葉区五橋2-1-4 仙台五橋ビル2F TEL.022-266-0311	〒980-0022 FAX.022-224-7977
新潟事業所	新潟県長岡市灰島新田923-16 TEL.0258-61-2171	〒954-0142 FAX.0258-61-2170
北関東事業所	群馬県高崎市上大類町745 TEL.027-386-2251	〒370-0031 FAX.027-386-2257
名古屋事業所	愛知県岩倉市栄町1-90 TEL.0587-65-5711	〒482-0022 FAX.0587-65-5714
大阪事業所	大阪府東大阪市川田3-1-8 TEL.072-963-4003	〒578-0905 FAX.072-963-4006
広島事業所	広島県広島市東区東蟹屋町15-3 広島エイトビル TEL.082-263-4780	〒732-0055 FAX.082-263-4781
九州事業所	福岡県糟屋郡粕屋町大字仲原2858-1 TEL.092-621-3711	〒811-2304 FAX.092-622-7554

■ 本 社	東京都葛飾区新小岩1-55-5	〒124-0024
	TEL.03-3655-6011(代)	FAX.03-3655-2423
営業本部	TEL.03-3655-2421(代)	FAX.03-3655-7024
調達本部	TEL.03-3655-6489(代)	FAX.03-3655-7523
技術本部	TEL.03-3655-7641(代)	FAX.03-3655-7642
研究開発センター	TEL.03-3655-7641(代)	FAX.03-3655-7642

■ 物流センター

東部物流センター	千葉県千葉市若葉区愛生町52-2	〒264-0031
	TEL.043-287-5800	FAX.043-252-2105
西部物流センター	大阪府東大阪市川田3-1-8	〒578-0905
	TEL.072-966-2835	FAX.072-966-2610
北部物流センター	新潟県長岡市灰島新田923-16	〒954-0142
	TEL.0258-61-2181	FAX.0258-61-2336

■ 関連会社

グローバルジャパン(株)
ダイドウジャパン(株)
天津必埃姆(BM)建材有限公司
無錫来福金属構件有限公司
上海来福建築技術有限公司
コリアライフ株式会社

<http://www.japanlife.co.jp>