

アンカーボルト



Sアンカーボルト



Yアンカーボルト



NLアンカーボルト



Jアンカーボルト



Lアンカーボルト

JLボルト工法 (財)日本建築センター評定書



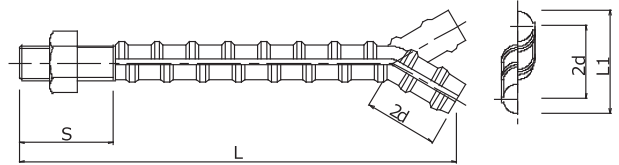
JLボルト工法・同解説 (抜粋)

JLボルトの種類

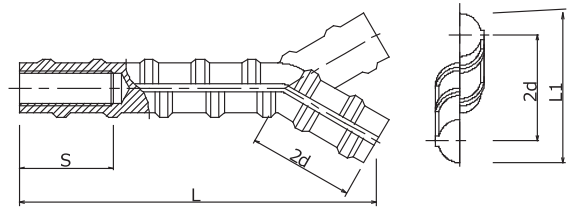
本設計指針対象とするJLボルトの種類は、JLアンカーボルト及びJLYインサートボルトの2種類とする。

[解説]

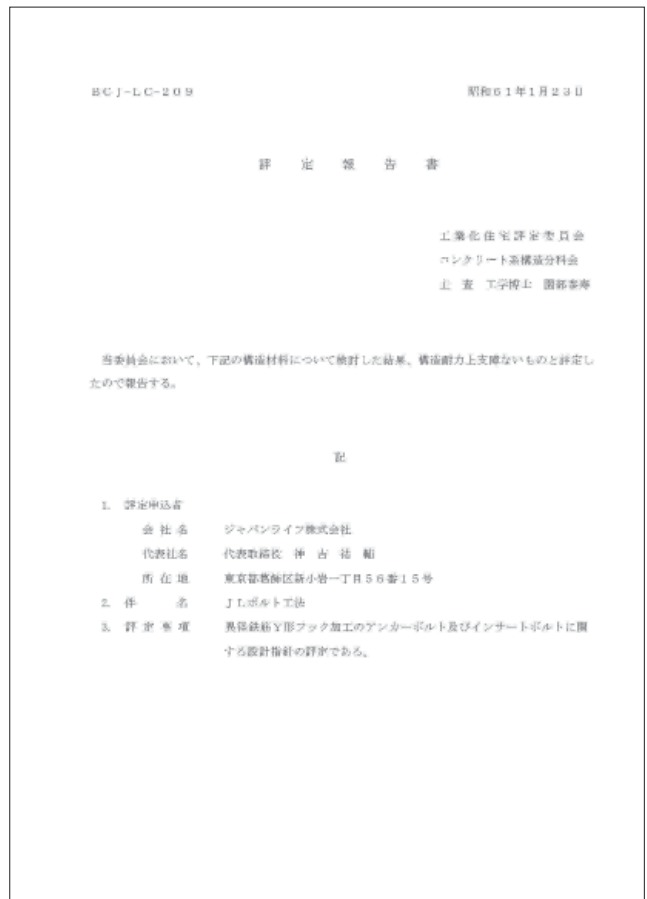
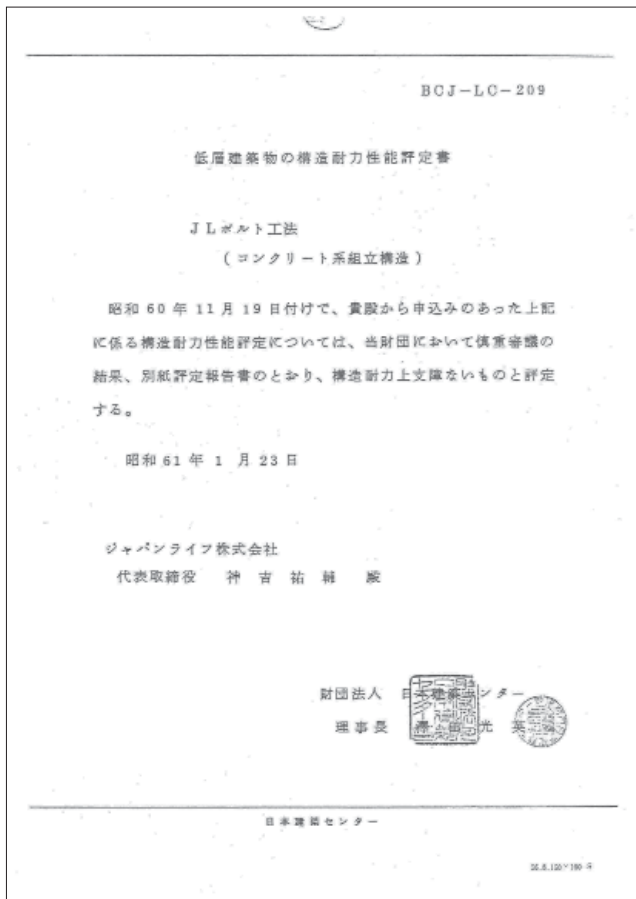
(1) JLアンカーボルトは、異形鉄筋の先端にY形フックを加工し、他端に外ねじを切ったボルトである。



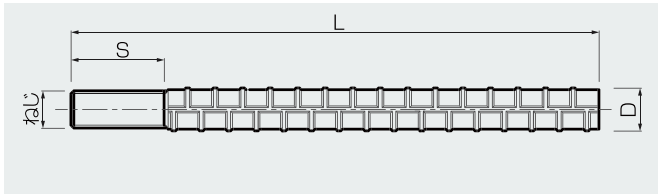
(2) JLYインサートボルトは、異形鉄筋の先端にY形フックを加工し、他端に内ねじを切ったボルトである。



※全文が必要な場合は、裏表紙の該当事業所までご請求ください。



Sアンカーボルト



(単位: mm)

特長

- 異形鉄筋に外ねじを加工したもので、コンクリートに対する付着強度が十分確保できます。
- 鉄筋径(D)に適したねじ加工をしており、ミリねじ、ウィットねじの各種製作をいたします。
- 用途：住宅基礎(木質、鉄骨コンクリート系)・コンクリート打ち継ぎ・差し筋・機械他重設備基礎用。

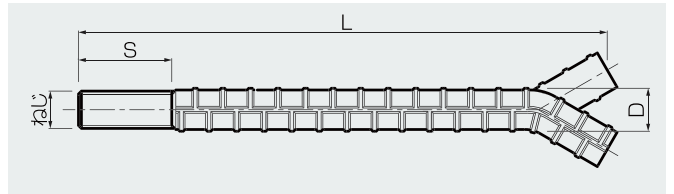
ねじ	外径(D)	ねじ長さ(S)	長さ(L)	
			30d	40d
M10 W3/8	10	25		
M12 W1/2	13	30		
M16 W5/8	16	40		
M20 W3/4	19	60		
M22 W7/8	22	70		
M24 W1'	25	80		
M27	29	90		
M30	32	100		
M33	35	120		

(長さ・材質をご指定ください)
全品受注生産品

● 表面仕上げ処理は各種ご指定ください。

Yアンカーボルト

(財)日本建築センター評定品



(単位: mm)

特長

- 異形鉄筋に外ねじを加工したもので、コンクリートに対する付着力を増すため端部にYフックを設けています。
- 従来の丸鋼アンカーに比較して定着長さが短く、最小フックです。
- 鉄筋径(D)に適合したねじ加工をしており、ミリねじ、ウィットねじの各種製作をいたします。
- (財)日本建築センター評定品、国土交通省大臣認定品。

ねじ	外径(D)	ねじ長さ(S)	長さ(L)	
			30d	40d
M12 W1/2	13	30		
M16 W5/8	16	40		
M20 W3/4	19	60		
M22 W7/8	22	70		
M24 W1'	25	80		
M27	29	90		
M30	32	100		
M33	35	120		

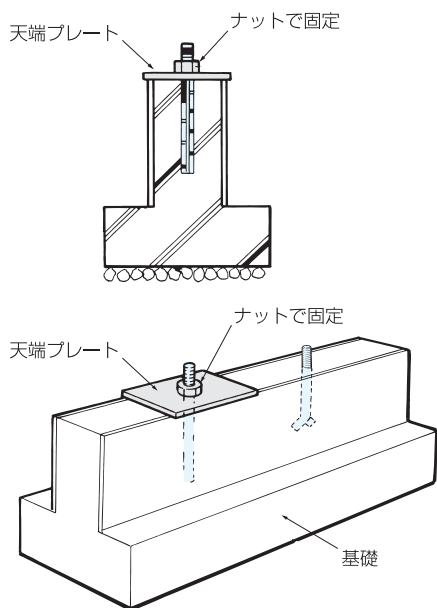
(長さ・材質をご指定ください)
全品受注生産品

- 用途：住宅基礎・コンクリート打ち継ぎ・差し筋等。

● 表面仕上げ処理は各種ご指定ください。

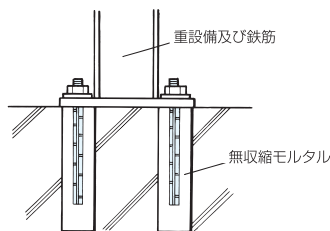
取付方法・使用例

取付例

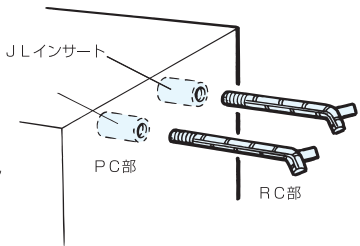


使用例

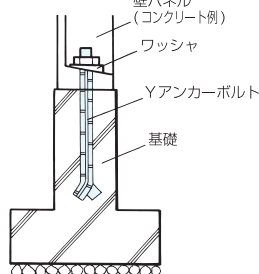
《コア抜きまたはシース管、他》



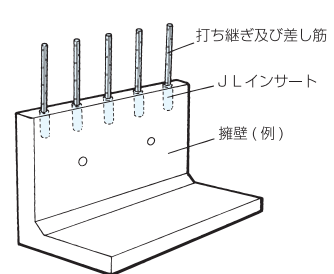
《コンクリート打ち継ぎ用(PC・RC)、他》



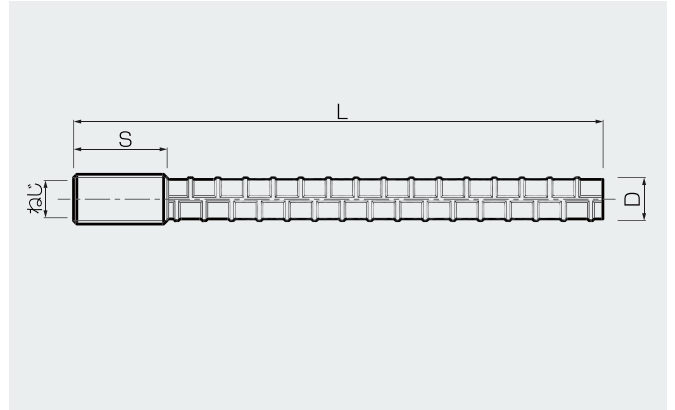
《住宅基礎用、他》



《打ち継ぎ用(PC・RC)、他》



NLアンカーボルト (受注生産品)



(単位: mm)

特長

- 母材公称断面積よりねじ部有効断面積を大きくすることによって母材欠損することがなく、差し筋等とも同一母材径で施工できます。
- 定着長は構造計算のうえ、ご指定ください。
- 用途：耐力壁の差し筋・PC橋梁桁の差し筋・構造物のアンカーボルト。

ねじ	外径 (D)	ねじ長さ (S)	長さ (L)							
			300	350	400	450	500	550	600	620
M12	10	30								
M16	13	30, 35								
M20	16	40								
M24	19	50								
M27	22	60								
M30	25	60								

全品受注生産品
(長さ・材質をご指定ください)

● 表面仕上げ処理は各種ご指定ください。

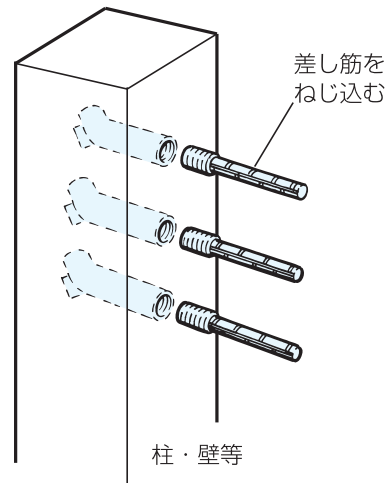
使用例

■ 使用例

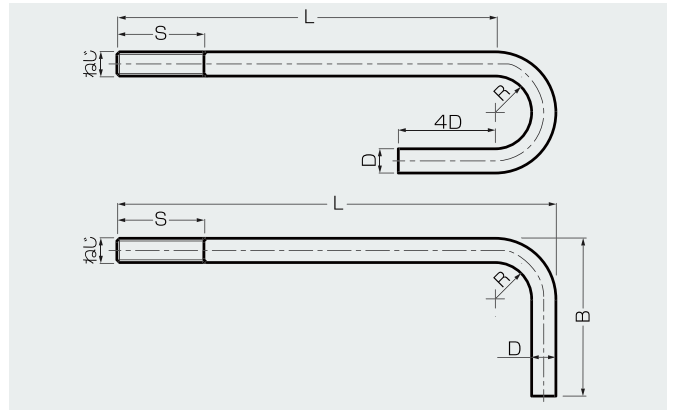
- 地中梁打継用差し筋
- 耐力壁打継用差し筋
- PC橋梁等打継用差し筋
- BOXカルバート打継用差し筋
- 構造物コンクリート打継用差し筋

■ 施工例

- ① あらかじめインサートを打ち込んでおく
- ② NL型アンカーボルトをセットし、コンクリートを打設



Jアンカーボルト / Lアンカーボルト (受注生産品)



(単位: mm)

ねじ	ねじ長さ (S)	母材径 (D)	全長 (L)	フック (B)
M10	25			
M12	50			
M16	50			
M20	60			
M22	70			
M24	80			
M27	90			
M30	90			
M33	120			
M36	120			
W3/8	25			
W1/2	50			
W5/8	50			
W3/4	60			
W7/8	70			
W1"	80			

(形状をご指定ください)
全品受注生産品

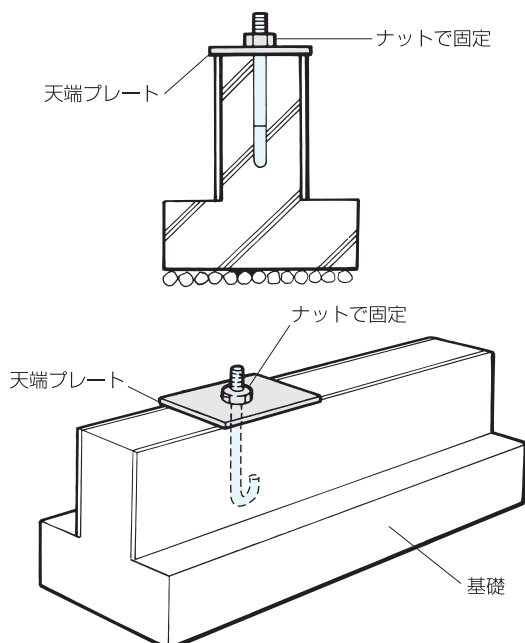
- 表面仕上げ処理は各種で指定ください。
- 転下材あり

特長

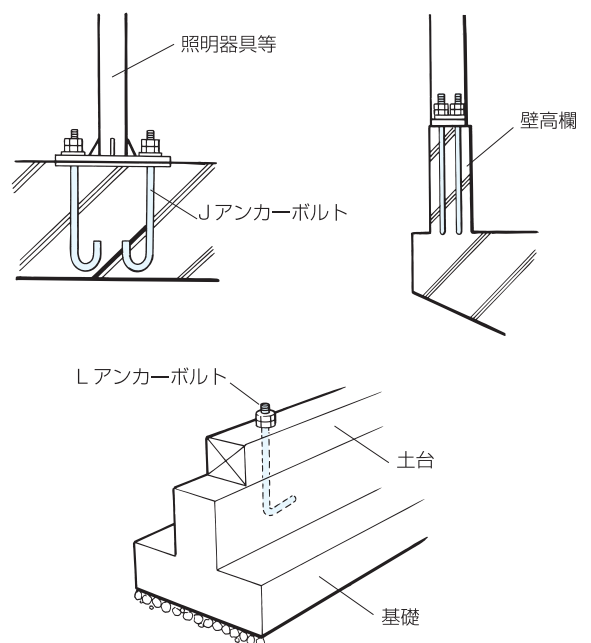
- 従来の丸鋼アンカーボルトで、材質はSS400(相当)を使用しています。SNR400B・SNR490B材でも製作可能です。
- 両端ねじ加工、曲げ加工もできます。
- 用途：住宅・機械据付・遮音壁等。

使用例

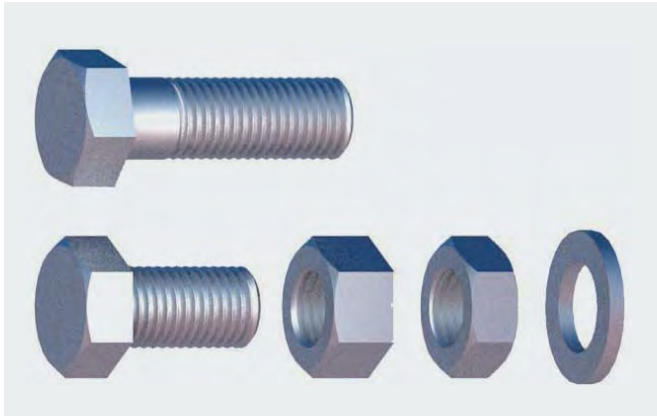
取付例



使用例



鋁螺関連資料

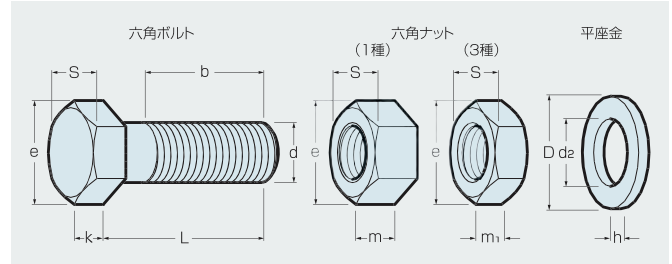


概要

- ねじの種類は一般的には、メートル並目ねじ(M)、ウイトねじ(W)が使われています。
- 使用材料としては、SS材、SUS材、高張力材、樹脂材等。また、表面処理の仕様もいろいろあります。
- ご注文に際しては、次の点をご確認ください。
 - ①ねじの種類(MかWか) ②寸法(首下)は
 - ③全ねじか半ねじか ④表面処理仕上げは
 - ⑤特殊材か

規格表

ねじ呼び (d)	並目ねじの基準寸法			細目ねじの基準寸法			六角ボルト、六角ナット					平座金		
	ピッチ (P)	めねじ		ピッチ (P)	めねじ		k (高さ)	S (二面幅)	e (対辺)	m (高さ)	m ₁ (高さ)	d ₂ (穴径)	D (外径)	h (厚さ)
		谷径(D)	内径(D _i)		谷径(D)	内径(D _i)								
		おねじ			おねじ									
		外径(d)	谷径(d ₁)		外径(d)	谷径(d ₁)								
メートルねじ														
M4	0.7	4	3.242	0.5	4	3.459	2.8	7	8.1	3.2	2.4	4.3	9	0.8
M5	0.8	5	4.134	0.5	5	4.459	3.5	8	9.2	4	3.2	5.3	10	1
M6	1	6	4.917	0.75	6	5.188	4	10	11.5	5	3.6	6.6	12.5	1.6
M8	1.25	8	6.647	1	8	6.917	5.5	13	15	6.5	5	9	17	1.6
M10	1.5	10	8.376	1.25	10	8.647	7	17	19.6	8	6	11	21	2
M12	1.75	12	10.106	1.25	12	10.647	8	19	21.9	10	7	14	24	2.3
M14	2	14	11.835	1.5	14	12.376	9	22	25.4	11	8	16	28	3.2
M16	2	16	13.835	1.5	16	14.376	10	24	27.7	13	10	18	30	3.2
M18	2.5	18	15.294	1.5	18	16.376	12	27	31.2	15	11	20	34	3.2
M20	2.5	20	17.294	1.5	20	18.376	13	30	34.6	16	12	22	37	3.2
M22	2.5	22	19.294	1.5	22	20.376	14	32	37	18	13	24	39	3.2
M24	3	24	20.752	2	24	21.835	15	36	41.6	19	14	26	44	4.5
M27	3	27	23.752	2	27	24.835	17	41	47.3	22	16	30	50	4.5
M30	3.5	30	26.211	2	30	27.835	19	46	53.1	24	18	33	56	4.5
M33	3.5	33	29.211	2	33	30.835	21	50	57.7	26	20	36	60	6
M36	4	36	31.67	3	36	32.752	23	55	63.5	29	21	39	66	6
ウイトねじ														
W1/4	1.27	6.35	4.976	0.91	6.35	5.367	4.5	10	11.5	5	4	7	19	1.6
W5/16	1.41	7.938	6.411	1.06	7.938	6.792	5.5	14	16.1	6.5	5	9	22	1.6
W3/8	1.59	9.525	7.805	1.06	9.525	8.379	6	17	19.6	8	6	11	22	1.6
W1/2	1.95	12.7	10.584	1.27	12.7	11.326	9	21	24.2	10	7	14.5	26	2.3
W5/8	2.31	15.875	13.376	1.41	15.875	14.348	11	26	30	13	10	18	32	3.2
W3/4	2.54	19.05	16.299	1.59	19.05	17.33	13	32	37	16	12	22	40	3.2
W7/8	2.82	22.225	19.169	1.81	22.225	20.262	15	35	40.4	18	13	24	44	4.5
W1	3.18	25.4	21.963	2.12	25.4	23.109	18	41	47.3	20	16	28	52	4.5



ねじ呼び・外径比較表

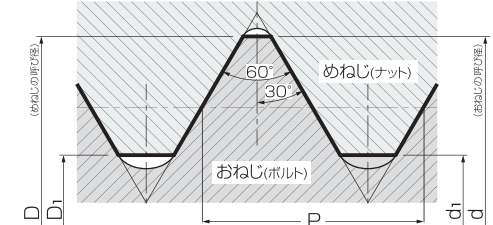
(単位:mm)

メートルねじ		ウイトねじ		
呼び径	外径	呼び径	外径	備考(1インチ=25.4mm, 1/8分=1/8インチ)
M6	6	W1/4	6.35	にぶ(2/8≒1/4)
M8	8	W5/16	7.93	にぶごりん(2.5/8≒5/16)
M10	10	W3/8	9.52	さんぶ(3/8)
M12	12	W1/2	12.70	よんぶ(4/8≒1/2)
M16	16	W5/8	15.87	ごぶ(5/8)
M20	20	W3/4	19.05	ろくぶ(6/8≒3/4)
M22	22	W7/8	22.22	ななぶ(7/8)
M24	24	W1	25.40	いちインチ(8/8≒1)

ねじ有効長(b)

- L=129mm以下の時
 $d \times 2 + 6$
- L=130mm以上の時
 $d \times 2 + 12$
- L=220mm以上の時
 $d \times 2 + 25$

メートルねじ基準寸法



(単位:mm)



ジャパンライフ株式会社

■ 事業所

本社営業部	東京都葛飾区新小岩1-55-5 TEL.03-3655-2421	〒124-0024 FAX.03-3655-7024
仙台事業所	宮城県仙台市青葉区五橋2-1-4 仙台五橋ビル2F TEL.022-266-0311	〒980-0022 FAX.022-224-7977
新潟事業所	新潟県長岡市灰島新田923-16 TEL.0258-61-2171	〒954-0142 FAX.0258-61-2170
北関東事業所	群馬県高崎市上大類町745 TEL.027-386-2251	〒370-0031 FAX.027-386-2257
名古屋事業所	愛知県岩倉市栄町1-90 TEL.0587-65-5711	〒482-0022 FAX.0587-65-5714
大阪事業所	大阪府東大阪市川田3-1-8 TEL.072-963-4003	〒578-0905 FAX.072-963-4006
広島事業所	広島県広島市東区東蟹屋町15-3 広島エイトビル TEL.082-263-4780	〒732-0055 FAX.082-263-4781
九州事業所	福岡県糟屋郡粕屋町大字仲原2858-1 TEL.092-621-3711	〒811-2304 FAX.092-622-7554

■ 本 社	東京都葛飾区新小岩1-55-5	〒124-0024
	TEL.03-3655-6011(代)	FAX.03-3655-2423
営業本部	TEL.03-3655-2421(代)	FAX.03-3655-7024
調達本部	TEL.03-3655-6489(代)	FAX.03-3655-7523
技術本部	TEL.03-3655-7641(代)	FAX.03-3655-7642
研究開発センター	TEL.03-3655-7641(代)	FAX.03-3655-7642

■ 物流センター

東部物流センター	千葉県千葉市若葉区愛生町52-2	〒264-0031
	TEL.043-287-5800	FAX.043-252-2105
西部物流センター	大阪府東大阪市川田3-1-8	〒578-0905
	TEL.072-966-2835	FAX.072-966-2610
北部物流センター	新潟県長岡市灰島新田923-16	〒954-0142
	TEL.0258-61-2181	FAX.0258-61-2336

■ 関連会社

グローバルジャパン(株)
ダイドウジャパン(株)
天津必埃姆(BM)建材有限公司
無錫來福金屬構件有限公司
上海來福建築技術有限公司
コリアライフ株式会社

<http://www.japanlife.co.jp/>